



操作、安全和 維護手冊

隨時將本手冊和機器放在一起。

型號

**1930ES/2030ES/
2630ES/
2646ES/3246ES**

ANSI

CE



P/N - 3122399

May 1, 2013

Traditional Chinese - Operators & Safety

前言

本手冊是非常重要的工具！請隨時把它和機器放在一起。

本手冊的目的，是為所有者、使用者、操作者、出租人和承租人提供以其設計目的安全正確操作機器所必需的預防措施和操作程式。

由於持續不斷進行產品改進，JLG Industries, Inc. 保留更改規格的權利，恕不另行通知。聯繫 JLG Industries, Inc. 索取更新資訊。

注意

建议您不要使用高压水枪冲洗电子 / 电气部件。如果要使用压力水枪冲洗带有电子 / 电气部件的区域，JLG INDUSTRIES, INC. 建议您至少应保持 30.5 厘米（12 英寸）距离，并且水压不要超过 52 巴（750 PSI）。如果要喷洗这些电气 / 电子部件，禁止直射长时间喷洗，以避免重掺杂。

安全警告符號和安全信號詞語



這是安全警告符號。它用於提示您存在潛在的人身傷害危險。遵守所有跟隨此符號的安全消息避免潛在的傷害或死亡。



說明一種緊急危險情況，如不避免，將造成嚴重的傷害或死亡。
此標籤為紅色背景。



說明潛在的危險情況，如不避免，可能造成輕微或中等傷害。
也可能提示不安全的慣例。此標籤為黃色背景。



說明潛在的危險情況，如不避免，可能造成嚴重的傷害或死亡。
此標籤為橙色背景。

警告

此產品必須符合全部與安全相關的公告。請聯繫 JLG INDUSTRIES, INC. 或當地授權 JLG 代表，瞭解可能為此產品發放的與安全相關的公告。

重要

JLG INDUSTRIES, INC. 將安全相關公告發送給此機器的記錄所有者。請聯繫 JLG INDUSTRIES, INC. 以確保當前所有者記錄更新和準確。

重要

必須將涉及 JLG 產品的所有事故（包括人身傷害或人員死亡或對人員財產或 JLG 產品造成損失）立即通知 JLG INDUSTRIES, INC。

用於：

- 事故報告
- 產品安全印刷品
- 當前所有者更新
- 產品安全方面的問題
- 標準和法規符合資訊
- 有關特殊產品應用的問題
- 有關產品修改的問題

聯繫人：

產品安全和可靠部
JLG Industries, Inc.
1 JLG Drive
McConnellsburg, PA 17233

或您當地的 JLG 辦公室
(請參閱手冊封面內側的地址)

在美國：

免費電話： 877-JLG-SAFE (877-554-7233)

在美國境外：

電話： 717-485-5161
電子郵件： ProductSafety@JLG.com

修訂記錄

原稿發行	- 2003 年 3 月 31 日
修訂	- 2003 年 4 月 30 日
修訂	- 2003 年 5 月 21 日
修訂	- 2003 年 6 月 13 日
修訂	- 2003 年 6 月 25 日
修訂	- 2003 年 8 月 26 日
修訂	- 2003 年 12 月 3 日
修訂	- 2004 年 3 月 3 日
加入手冊部件編號	
到前言	- 2004 年 8 月 1 日
修訂	- 2004 年 9 月 17 日
修訂	- 2005 年 6 月 15 日
修訂	- 2013 年 5 月 1 日

節 - 段落，主題	頁	節 - 段落，主題	頁
節 - 1 - 安全預防措施		節 - 3 - 使用者職責和機器控制	
1.1 常規.....	1-1	3.1 常規.....	3-1
1.2 操作前的準備工作.....	1-1	3.2 人員培訓.....	3-1
操作者培訓和知識.....	1-1	操作者培訓.....	3-1
工作場所檢查.....	1-2	培訓監督.....	3-2
機器檢查.....	1-3	操作者職責.....	3-2
1.3 操作.....	1-3	3.3 操作特性和限制.....	3-2
常規.....	1-3	常規.....	3-2
絆倒和跌落危險.....	1-4	標牌.....	3-2
觸電危險.....	1-5	容量.....	3-2
傾翻危險.....	1-7	穩定性.....	3-3
擠壓或撞擊危險.....	1-8	3.4 控制和指示燈.....	3-3
1.4 牽引、提升和拖運.....	1-9	地面控制站.....	3-3
		3.5 平台控制站.....	3-6
節 - 2 - 使用者職責、機器準備和檢查		節 - 4 - 機器操作	
2.1 人員培訓.....	2-1	4.1 說明.....	4-1
操作者培訓.....	2-1	4.2 操作.....	4-1
培訓監督.....	2-1	平台 / 地面選擇開關.....	4-1
操作者職責.....	2-1	緊急停止開關.....	4-1
2.2 準備、檢查和維護.....	2-2	4.3 升高和降低.....	4-2
2.3 開始工作前的檢查.....	2-4	升高.....	4-2
		降低.....	4-2
節 - 2 - 使用者職責、機器準備和檢查		臂防護裝置 (如果配備).....	4-3
功能檢查.....	2-5	平台擴展.....	4-3

節 - 段落，主題	頁
折疊欄桿.....	4-3
4.4 轉向.....	4-4
4.5 駕駛.....	4-4
向前駕駛.....	4-5
向後駕駛.....	4-5
4.6 停放和收起.....	4-7
4.7 蓄電池充電.....	4-7
操作.....	4-7
蓄電池充電器故障代碼 (delta-q).....	4-9
4.8 平台載入.....	4-10
4.9 安全支撐.....	4-10
4.10 繫緊 / 提升拉環.....	4-11
4.11 提升.....	4-11
4.12 牽引.....	4-13
電動車釋放裝置.....	4-13
機械車釋放裝置.....	4-14
節 - 5 - 緊急程序	
5.1 常規.....	5-1
緊急停止開關.....	5-1
手動下降.....	5-1
5.2 緊急操作.....	5-2
操作者無法控制機器.....	5-2
平台在空中卡住.....	5-3
校正傾斜的機器.....	5-3

節 - 段落，主題	頁
事故後檢查.....	5-3
5.3 事故通知.....	5-3
節 - 6 - 一般規格和操作者維護	
6.1 簡介.....	6-1
6.2 操作規格.....	6-2
尺寸資料.....	6-6
容量.....	6-8
輪胎.....	6-8
蓄電池.....	6-9
6.3 關鍵穩定性高度.....	6-9
潤滑.....	6-10
6.4 操作者維護.....	6-12
油檢查程序 (1).....	6-13
6.5 輪胎和車輪.....	6-15
輪胎磨損和損壞.....	6-15
車輪和輪胎更換.....	6-15
車輪安裝.....	6-15

節 - 7 - 檢查和維修記錄

節 - 段落, 主題

頁

圖列表	
2-1	每日圍繞檢查 - 第 1 頁, 共 3 頁2-7
2-2	每日圍繞檢查 - 第 2 頁, 共 3 頁2-8
2-3	每日圍繞檢查 - 第 3 頁, 共 3 頁2-9
2-4	開關位置.....2-10
3-1	地面控制站.....3-4
3-2	蓄電池充電器狀態.....3-4
3-3	平台控制站.....3-5
3-4	標籤位置 - 第 1 頁, 共 6 頁3-9
3-5	標籤位置 - 第 2 頁, 共 6 頁3-10
3-6	標籤位置 - 第 3 頁, 共 6 頁3-11
3-7	標籤位置 - 第 4 頁, 共 6 頁3-12
3-8	標籤位置 - 第 5 頁, 共 6 頁3-13
3-9	標籤位置 - 第 6 頁, 共 6 頁3-14
4-1	坡度和側坡.....4-6
4-2	提升和繫緊示意圖.....4-12
4-3	手動脫離.....4-13
4-4	提升和繫緊示意圖.....4-15
6-1	潤滑示意圖.....6-12

節 - 段落, 主題

頁

表列表	
1-1	最短安全接近距離 (M.S.A.D.).....1-6
2-1	檢查和維護表.....2-3
2-2	最高駕駛保險高度.....2-6
2-3	傾斜和高度.....2-6
3-1	標籤位置圖例.....3-15
4-1	蓄電池充電器故障代碼 (delta-q).....4-9
6-1	操作規格.....6-2
6-2	容量.....6-4
6-3	尺寸.....6-6
6-4	容量.....6-8
6-5	輪胎規格.....6-8
6-6	蓄電池規格.....6-9
6-7	關鍵穩定性高度.....6-9
6-8	液壓油.....6-10
6-9	潤滑規格.....6-11
6-10	Mobil DTE 11M 規格.....6-11
6-11	車輪扭矩表.....6-16
7-1	檢查和維修記錄.....7-1

節 - 段落，主題

頁

節 - 段落，主題

頁

此頁故意留為空白。

節 1 - 安全預防措施

1.1 常規

本章概述正確安全使用和維護機器的必要安全資訊。為了推行正確的機器使用方法，我們強制根據此手冊之內容建立每日例行工作。還應該由合格的人員使用本手冊和「維修和維護手冊」中提供的資訊，建立一個維護計劃並得到遵守，以確保安全操作機器。

機器的所有者 / 使用者 / 操作者 / 出租人 / 承租人不應接受操作職責，除非已閱讀本手冊、完成培訓並在有經驗的以及合格的操作員監督下完成機器的操作。

這些章節涉及所有者、使用者、操作者、出租人、和承租人有關安全、培訓、檢查、維護、應用和操作的責任。如果在安全、培訓、檢查、維護、應用和操作方面存在任何疑問，請聯絡 JLG Industries, Inc. (“JLG”)。

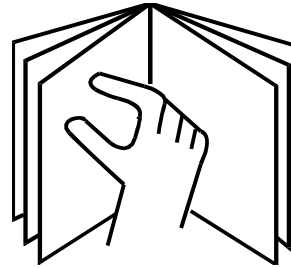


不遵守本手冊中開列的安全預防措施，可能導致機器損壞、財產品損失、人員受傷或死亡。

1.2 操作前的準備工作

操作者培訓和知識

- 操作機器之前必須通讀「操作者和安全手冊」。有關此手冊任何部分的說明、問題或附加資訊，請聯絡 JLG Industries, Inc.。



3` 1 - 安全預防措施

- 在接受合格和經過授權的人員的適當培訓前，操作者絕對不能接受操作職責。
- 只允許證明他們理解設備的安全正確操作和維護的經授權以及合格的人員操作機器。
- 閱讀、理解並遵守機器及其手冊中的全部危險、警告、小心和操作指導。
- 確保在 JLG 確定的設計應用範圍內使用機器。
- 全體操作人員都必須熟悉本手冊中指定的機器的緊急控制項和緊急操作。
- 閱讀、理解並遵守適合您的機器的利用和應用的所有適用僱主、地方和政府法規。
- 檢查工作區域是否處在危險位置。不要在危險環境中操作機器，除非獲得 JLG 針對該目的的批准。
- 確保地面狀況足以支撐輪胎負載標籤上指示的最大輪胎負載，這些標籤位於和每個車輪相鄰的底盤上。
- 當風速超過 12.5 米 / 秒 (28 mph) 時請不要操作機器。
- 此機器的工作溫度為正常的環境溫度 -20° C 至 40° C (0° F 至 104° F)。請諮詢 JLG 以實現在此溫度範圍之外的最優化操作。

工作場所檢查

- 在操作機器前，使用者必須採取防止在工作場所出現任何危險的預防措施。
- 除非獲得 JLG 的書面應用批准，否則不要從卡車、拖車、軌道車、浮動船隻、腳手架或其他設備等位置操作或提升平台。
- 操作之前，請檢查工作區域是否存在電線、橋式起重機等高空危險和其他潛在的高空障礙物。
- 檢查地點是否存在孔洞、凹凸不平、陡坡、障礙物、碎屑、隱藏的孔洞和其他潛在危險。

機器檢查

- 在根據本手冊第 2 節指定的內容執行檢查和功能檢查之前，請不要操作機器。
- 在根據機器的「維修和維護手冊」中規定的維護和檢查要求進行維修和維護本機器之前，不要操作機器。
- 確保所有安全設備正常工作。改裝這些設備就是違反安全規定。



只能在事先獲得製造商的書面批准情況下，才能改裝或更改空中作業平台。

- 如果安全或指導標牌或標籤丟失或模糊不清，請不要操作任何機器。
- 檢查機器是否存在對原裝部件的修改。確保任何修改都經過 JLG 的批准。
- 避免在平台地板上堆積碎屑。不要讓鞋子和平台地板粘上污泥、油、油脂和其他濕滑的物質。

1.3 操作

常規

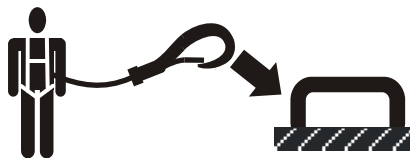
- 不要將機器用於除定位人員、其工具和設備之外的任何目的。
- 操作前，使用者必須熟悉機器的容量和所有功能的操作特徵。
- 嚴禁操作已故障的機器。如果發生故障，請關閉機器電源。讓設備退出工作並通知適當的機構。
- 不要去處、改裝或禁用任何安全設備。
- 嚴禁從中間位置向反方向用力撞擊控制開關或控制桿。將開關移動到下一個功能之前，請必須將開關返回到中間位置並停止。請以緩慢平均的壓力操作控制器。

3` 1 - 安全預防措施

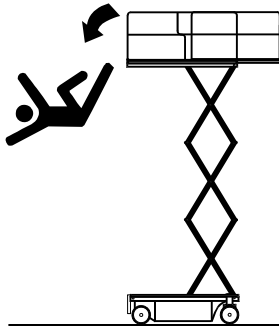
- 有他人在平台上時，不允許地面人員影響或操作機器，除非出現緊急情況。
- 除非獲得 **JLG** 批准，否則不能在平台欄桿上直接攜帶材料。
- 如果有兩位或更多人員在平台上，操作者應負責全部機器操作。
- 必須確保適當收起動力工具，絕對不要讓它們通過導線懸掛在平台工作區域。
- 不要推或拉卡住或禁用的機器，除非通過底座繫緊拉環拉動。
- 離開機器前請收起剪刀臂並關閉所有電源。

絆倒和跌落危險

- **JLG Industries, Inc.** 建議在操作本機器時，平台中的所有人員都穿戴全身裝備，將一根繫索繫到授權的繫鎖錨點。有關 **JLG** 產品的跌落保護要求的詳細資訊，請聯絡 **JLG Industries, Inc.**。



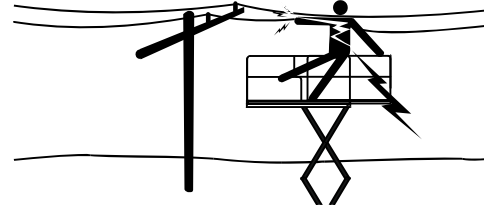
- 操作之前，確保所有門和欄桿都緊固在它們的正確位置。確定平台中的指定繫索錨點並穩固地連接繫索。每個繫索錨點只能連接一 (1) 條繫索

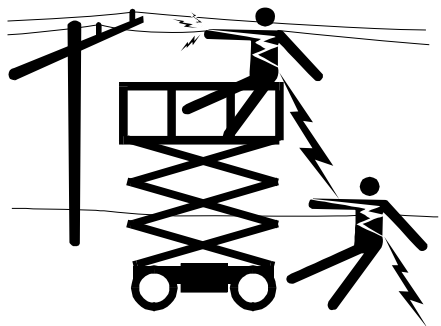


- 時刻讓雙腳牢固地接觸平台地板。不要在設備上定位梯子、箱子、台階、支架或類似專案，以便為任何目的提供附加高度。
- 嚴禁使用剪刀臂組件進入或離開平台。
- 進入或離開平台時須格外小心。確保完全降低剪式臂組件。進入或離開平台時須面對機器。必須保持與機器「三點接觸」，也就是在進入和離開機器時，必須使用雙手和一隻腳或雙腳和一隻手。
- 不要讓鞋子和平台地板粘上油、泥和濕滑的物質。

觸電危險

- 本機器並不絕緣，並且不提供與充電導體接觸的保護。





- 根據表 1-1 中指定的最短安全接近距離 (MSAD)，與電線、設備或任何帶電 (暴露或絕緣) 部件保持安全距離。允許機器移動和電線搖擺。

節 1-1. 最短安全接近距離 (M.S.A.D.)

電壓範圍 (相位到相位)	最短安全接近距離 米 (英尺)
0 到 50 千伏	3 (10)
50 千伏 以上到 200 千伏	5 (15)
200 千伏 以上到 350 千伏	6 (20)
350 千伏 以上到 500 千伏	8 (25)
500 千伏 以上到 750 千伏	11 (35)
750 千伏 以上到 1000 千伏	14 (45)

此要求可以適用，除非僱主、地方或政府法規更加嚴格。

- 在機器的任何部件和其所有者、工具和設備與攜帶高達 50,000 伏電壓的電線或設備之間保持至少 3 米 (10 ft.) 的距離。需要為額外的 30,000 伏或更低電壓留出一隻腳的額外距離。

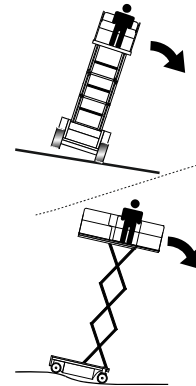
- 如果安裝絕緣層以防止接觸，並且將絕緣層額定為要保護電線的電壓，則可以減少最短安全接近距離。這些絕緣層不是機器的組成部分（或安裝到機器）。最短安全接近距離可以縮短到絕緣層設計的工作尺寸內的距離。此決定應該由合格人員根據雇主、地方或政府針對靠近帶電設備的工作實踐的要求制定。

危險

不要在禁區 (MSAD) 之內調遣機器或人員。如果不知道的話，請假定所有電動部件和佈線全部帶電。

傾翻危險

- 確保地面狀況足以支撐輪胎負載標籤上指示的最大輪胎負載，這些標籤位於和每個車輪相鄰的底盤上。不要在無支撐的表面上行駛。
- 使用者在駕駛前應熟悉駕駛表面。駕駛時不要超過允許的邊坡和坡度。



- 在斜坡、不平坦或柔軟表面上或靠近這些區域時，請不要提升平台或在平台提升時駕駛。提升平台或在平台處於提升位置駕駛前，確保機器定位在穩固、水平和光滑的表面上。
- 在地面、橋樑、卡車和其他表面上駕駛時，請檢查表面容許的承重量。
- 嚴禁超過平台上指定的最大工作負載。保持所有負載均在平台界限內，除非另行獲得 JLG 授權。

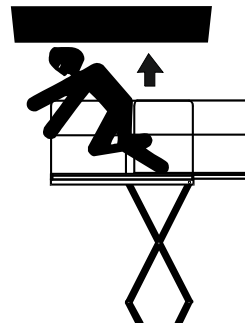
3` 1 - 安全預防措施

- 保持機器底座與地水準平面的孔洞、凹凸不平、陡坡、障礙物、碎屑、隱藏的孔洞和其他潛在危險的最少 **0.6 米 (2 ft.)** 距離。
- 嚴禁將機器作為吊車使用。不要將機器連到任何相鄰的結構。嚴禁將電線、電纜或任何類似物品連接到平台。
- 在室外操作時請勿覆蓋平台側面或在平台中攜帶大表面積的物品。添加類似物品會增加機器暴露在風中的面積。
- 不要通過未經授權延伸或附加地板提高平台尺寸。
- 如果剪刀臂部件或平台被絆住以致一個或多個輪子離開地面，則在嘗試釋放機器前必須讓所有人員離開。使用吊車、叉車或其他適當設備穩定機器並讓人員撤離。

擠壓或撞擊危險

- 全體操作和地面人員都必須佩戴批准的頭部保護裝備。
- 操作過程中讓雙手和雙臂遠離剪刀臂。

- 駕駛時觀察機器周圍和空中的障礙物。提升或降低平台時，請檢查平台上面、側面和底面的距離。



- 操作過程中，請保持身體所有部位在平台欄桿內。
- 在視線受阻的區域必須佈置瞭望台。
- 非操作人員至少在距離機器 **1.8 米 (6 ft.)** 之外 (在所有駕駛操作過程中) 。
- 在全部行駛條件下，操作者必須根據地表狀況、擁堵、視覺、斜坡、人員位置和其他造成碰撞或人身傷害危險的因素限制行駛速度。

- 瞭解所有駕駛速度的剎車距離。高速駕駛時，請切換到低速然後再剎車。行駛級別僅限低速。
- 在受限或近距離或倒退駕駛時，請不要使用高速駕駛。
- 任何時候都要特別小心，以防障礙物擊中或干涉操作控制器和平台中的人員。
- 確保其他空中和地面機器的操作員注意空中作業平台的存在。斷開空中起重機的電源。必要時在地面設路障。
- 避免在地面人員上方操作。警告人員不要在提升的平台下工作、站立或走動。必要時在地面上設置路障。

1.4 牽引、提升和拖運

- 牽引、提升和拖運時嚴禁平台中有人。
- 除非出現緊急事件、故障、電源故障或載入 / 卸載故障，否則不應牽引機器。請參閱緊急收起程式。
- 牽引、提升和拖運前確保平台完全收縮並完全沒有工具。
- 使用叉車提升機器時，只能將叉子定位在機器的指定區域。使用足夠容量的叉車提升。
- 請參閱第 4 節瞭解提升資訊。

本頁故意留為空白。

節 2 - 使用者職責、機器準備和檢查

2.1 人員培訓

空中平台是一種人員運輸設備；因此只能由培訓過的人員操作和維護。

受到藥物或酒精影響或發病、暈眩或失去身體控制的人員絕對不能操作此機器。

操作者培訓

操作者培訓必須包括：

1. 在平台中以及地面、緊急控制器和安全系統對控制的使用和限制。
2. 機器上的控制標籤、說明和警告。
3. 雇主規則和政府法規。
4. 批准的跌落保護設備的使用。
5. 機器的機械操作的充足知識以識別故障或潛在故障。
6. 在空中障礙物、其他移動設備和障礙、凹陷、空洞、陡坡的區域操作機器的最安全方法。
7. 避免未經保護的電導體的危險。
8. 特定作業要求或機器應用。

培訓監督

培訓必須由合格人員監督，在沒有障礙物的開放區域進行，直到受訓人掌握安全控制和操作機器的技能為止。

操作者職責

必須指導操作者他們在出現故障或機器或作業地點出現不安全狀況時有責任和權力關閉機器的電源。

注： 在交付第一台設備時，製造商或分銷商將提供合格的人員進行培訓協助，並根據使用者或其人員的請求提前提供。

2.2 準備、檢查和維護

下表包含 JLG Industries, Inc. 建議的定期機器檢查和維護。
請參閱地方法規瞭解進一步的空中作業平台要求。如果機器用於苛刻或不利環境中、機器使用的頻率提高或以劇烈方式使用機器，則必須根據需要提高檢查和維護的頻率。

重要

JLG Industries, Inc. 認定 Factory-Certified Service Technician (工廠認證維修技師) 作為成功完成針對特定 JLG 產品型號的 JLG Service Training School (JLG 維修培訓學校) 學業的人員。

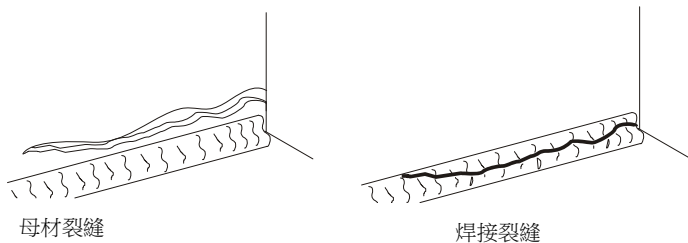
節 2-1- 檢查和維護表

類型	頻率	主要職責	維修資格	參考
開始前的檢查	每天使用前；或 或更換操作員的任何時間。	使用者或操作者	使用者或操作者	操作者和安全手冊
交付前檢查 (參見注釋)	每次銷售、出租或出租交付前。	所有者、經銷商或使用者	合格的 JLG 技師	維修和維護手冊以及適用的 JLG 檢查表
經常檢查	3 個月或 150 個小時維修，以先到者為準；或 超出維修期限 3 個月以上；或 使用的採購。	所有者、經銷商或使用者	合格的 JLG 技師	維修和維護手冊以及適用的 JLG 檢查表
年度機器檢查 (參見注釋)	每年一次，從最初檢查日起開始 13 個月。	所有者、經銷商或使用者	工廠認證維修技師 (推薦)	維修和維護手冊以及適用的 JLG 檢查表
預防性維護	以維修和維護手冊指定的間隔。	所有者、經銷商或使用者	合格的 JLG 技師	維修和維護手冊
注： 可以從 JLG 索取檢查表。使用維修和維護手冊執行檢查。				

2.3 開始工作前的檢查

開始前的檢查應包括以下內容的每一項：

1. **清潔** - 檢查所有表面是否存在泄漏（油、燃料或電池液）或異物。將任何泄漏狀況報告給適當的維護人員。
2. **結構** - 檢查機器結構是否存在凹痕、損傷、焊接或母材裂縫或其他分離情況。



3. **標籤和標牌** - 檢查所有內容的清晰度和可讀性。確保沒有任何標籤和標牌丟失。確保清潔或更換所有模糊的標籤和標牌。
4. **操作者和安全手冊** - 確保將「操作者和安全手冊」裝入不受天氣影響的存儲箱中。
5. **「圍繞」檢查** - 參見圖 2-1。
6. **蓄電池** - 按要求充電。
7. **燃料** - (內燃機動力機器) 根據需要添加適當燃料。
8. **機器潤滑油供應** - 確保機器潤滑油位在量油計的加滿標記處，並且加油口蓋固定。
9. **油位** - 確保檢查機器潤滑油和液壓油的油位。
10. **附件** - 安裝在機器上用於特定檢查、操作和維護說明的每個附件的「操作者和安全參考手冊」。
11. **功能檢查** - 一旦完成「圍繞」檢查，請在沒有空中和地面障礙物的區域中執行所有系統的功能檢查。請參閱第 4 節瞭解每種功能操作的詳細特定說明。

節 2 - 使用者職責、機器準備和檢查

功能檢查

按照以下方法執行功能檢查：

1. 從地面控制面板，平台中沒有負載：

- a. 檢查所有保護開關鎖的防護裝置是否到位。
- b. 操作所有功能並檢查全部限位元和保險開關。
- c. 檢查手動下降。
- d. 按下緊急停止按鈕時，確保所有機器功能都被禁用。

2. 從平台控制台：

- a. 確保控制台穩定固定在適當位置。
- b. 檢查所有保護開關鎖的防護裝置是否到位。
- c. 操作所有功能並檢查全部限位元和保險開關。
- d. 按下緊急停止按鈕時，確保所有機器功能都被禁用。

3` 2 - 使用者職責、機器準備和檢查

3. 讓平台處於運輸 (收起) 位置。
 - a. 在一種坡度上駕駛機器，不要超過額定爬坡能力，然後停止以確保剎車有效。
 - b. 檢查傾斜指示燈以確保正確操作。傾斜時指示燈應發光。

節 2-2- 最高駕駛保險高度

型號	高駕駛保險	
	英寸	米
1930ES	56 in	1.4 米
2030ES	70 in	1.8 米
2630ES	76 in	1.9 米
2646ES	76 in	1.9 米
3246ES	76 in	1.9 米

節 2-3- 傾斜和高度

型號	傾斜設置 (從前到後)	傾斜設置 (從側面到側面)	最高地板提升	
			英尺	米
		度		
1930ES	3	1.5	18.75 (完全)	5.7
		2	14	4.3
		2.5	11	3.4
		3	9	2.7
2030ES	3	1.5	20 (完全)	6
		2	15	4.5
		2.5	12	3.7
		3	10	3
2630ES	3	1.5	25.4 (完全)	7.7
		2	20	6
		2.5	16	4.9
		3	13	4
2646ES	3	2	26 (完全)	7.9
		2.5	22	6.7
		3	20	6
3246ES	3	2	31.75 (完全)	9.7
		2.5	22	6.7
		3	20	6

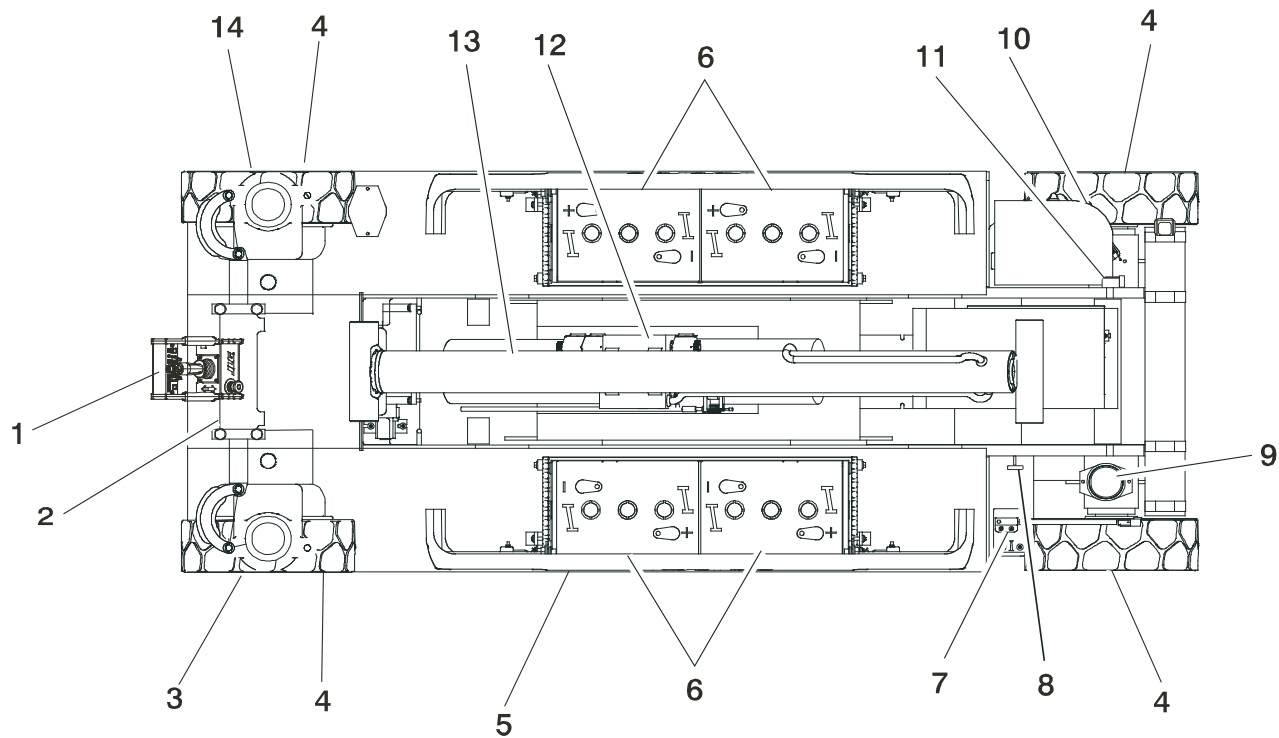


圖 2-1- 每日圍繞檢查 - 第 1 頁，共 3 頁

常規

如圖所示，在專案 1 開始「圍繞檢查」。繼續向左（從頂部逆時針查看）按順序為以下清單列出的條件檢查每個專案。

警告

為了防止可能受傷，確保在「圍繞檢查」過程中「關閉」機器電源。

重要

不要忽視底盤下面的目視檢查。經常檢查此區域會發現可能造成機器大面積損壞的狀況。

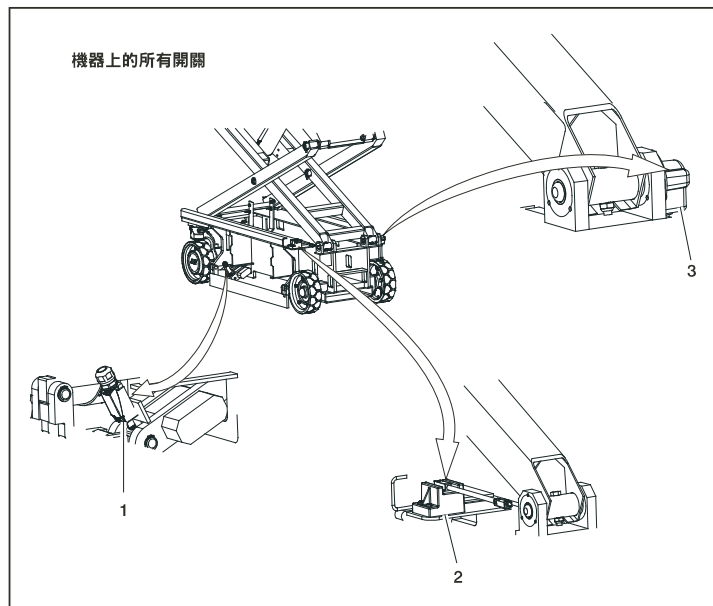
注： 在每個專案上，確保沒有鬆動或丟失的部件，它們都穩固固定，並且除了提及的任何其他標準之外不存在可見損傷。

1. 平台控制台 - 標牌固定清晰，控制桿和開關返回中間位置，控制桿鎖和緊急停止開關功能正常，手冊在存儲箱中。
2. 轉向缸 - 參見注釋
3. 軸、連桿、驅動電機和駕駛聯結（左前）- 參見注釋
4. 輪子和輪胎 - 正確固定，沒有丟失四方螺帽。參閱第 6 節，輪胎和輪子。檢查輪子是否破損和腐蝕。
5. 坑窪保護系統 - 參見注釋
6. 蓄電池艙 - 電解液位正常。
7. 接近開關 - 參見注釋
8. 手動下降 - 參見注釋
9. 信號燈 - 參見注釋
10. 地面控制 - 標牌固定清晰，控制開關返回中間位置，緊急停止開關功能正常控制標記清晰。

圖 2-2- 每日圍繞檢查 - 第 2 頁，共 3 頁

- | | |
|--|--------------------------------|
| 11. 接近開關 - 參見注釋 | 14. 軸、連桿、驅動電機和駕駛聯結 (左前) - 參見注釋 |
| 12. 液壓泵 / 電機，控制閥安裝 - 沒有不支援的電線或軟管；沒有損壞或破損的電線 - 參見注釋 | 15. 剪刀臂、軸銷和滑動磨損墊 (未顯示) - 參見注釋 |
| 13. 轉向缸 - 參見注釋 | 16. 平台 / 扶手安裝 (未顯示) - 參見注釋 |

圖 2-3- 每日圍繞檢查 - 第 3 頁，共 3 頁



1. 坑窪開關 (通常在機器的對邊)
2. 接近開關
3. 旋轉開關

圖 2-4- 開關位置

節 3 - 使用者職責和機器控制

3.1 常規

重要

由於製造商不會直接控制機器應用和操作，因此遵守這些區域的良好安全慣例就是使用者及其操作人員的職責。

此節提供理解控制功能所需的必要資訊。此節中包括的是操作特性和限制，以及控制項和指示燈的功能和目的。使用者在操作機器前閱讀和理解正確的步驟至關重要。這些步驟有助於獲得最優化服務壽命和安全操作。

3.2 人員培訓

剪刀起重機是一種由人控制的設備；因此由證明其理解機器的適當使用和維護的授權人員操作和維護就至關重要。所有被分配和負責機器操作和維護的人員接受徹底的培訓計劃和檢查階段，以便在操作機器前熟悉特性也十分重要。

受到藥物或酒精影響或發病、暈眩或不能控制身體的人員絕對不允許操作此機器。

操作者培訓

操作者培訓必須包括以下說明：

1. 平台控制項、地面控制項、緊急控制器和安全系統的使用和限制。
2. 本手冊和機器自身上的控制標誌、指導和警告的知識和理解。
3. 雇主和聯邦、州和地方法令的所有安全作業規則的知識和理解，包括在作業區域中識別和避免潛在危險的培訓；以及對要執行作業的特別關注。
4. 正確使用所有要求的人員安全設備。
5. 對於機器的機械操作的足夠知識，以識別故障或潛在故障。

3` 3 - 使用者職責和機器控制

6. 在支撐面上靠近空中障礙物、其他移動設備、障礙、凹陷、孔洞、陡坡等的最安全操作方法。
7. 避免沒有保護的電導體的危險。
8. 特定作業或機器操作的任何其他要求。

培訓監督

培訓必須由合格的操作者或監督者監督，在沒有障礙物的開放區域進行，直到受訓人掌握在擁擠的作業位置安全控制剪刀起重機的技能為止。

操作者職責

必須指導操作者他們在出現故障或機器或作業地點出現不安全狀況時有責任和權力關閉機器的電源，並在繼續操作之前從其監督者或 **JLG** 分銷商那裏請求進一步資訊。

注： 在交付第一台設備時，製造商或分銷商將提供合格的人員進行培訓協助，並根據使用者或其人員的請求繼續提供。

3.3 操作特性和限制

常規

不管使用者是否擁有對類似型號設備的經驗，徹底瞭解機器的操作特性和限制對於任何使用者而言都是第一位的要求。

標牌

操作過程中需要記住的要點在控制站通過危險、警告、小心、重要和指導標牌提供。此資訊放在不同位置，起到提示人員由操作特性和機器負載限制構成的潛在危險的明確目的。請參閱前言瞭解以上標牌的定義。

容量

根據以下標準，在平台中存在或不存在負載時水平提升平台。

1. 機器應置於光滑、穩固和水平面上。
2. 負載在製造商的額定容量之內。
3. 所有機器系統正常工作。

穩定性

此機器由 JLG 初始製造並在光滑、穩固和水平支撐面上額定容量內操作，為所有平台位置提供穩定的空中平台。

3.4 控制和指示燈

地面控制站



如果有其他人在平台中，請不要從地面控制站操作，除非出現緊急情況。

盡可能從地面控制站執行更多操作前檢查和查看。

注： 當機器電源關閉以整夜停車或蓄電池充電時，必須將緊急停滯和電源選擇開關定位在關閉位置以防耗盡電池電量。

1. 平台 / 地面控制開關

根據選擇，三個位置、按鍵操作的電源開關為平台或地面控制項提供操作電源。定位到平台時，開關為平台控制項處的緊急停止開關提供電源。定位到地面時，開關為地面控制項提供電源。地面控制緊急停止開關為鍵開關提供電源。通過將中間的電源選擇開關放到關閉位置，平台和地面控制的電源都會關閉。

2. 平台提升 / 降低開關 - 一個三個位置的暫態接觸提升控制開關，在上下定位時提供平台的提升和降低

3. 緊急停止開關 - 一個兩個位置的紅色蘑菇狀緊急停止開關，定位為「開」並且電源選擇開關定位到地面時，為地面控制站提供操作電源。此外當出現緊急情況時，開關可用於關閉功能控制的電源。將開關拉出會打開電源，壓下開關會關閉電源。

3` 3 - 使用者職責和機器控制

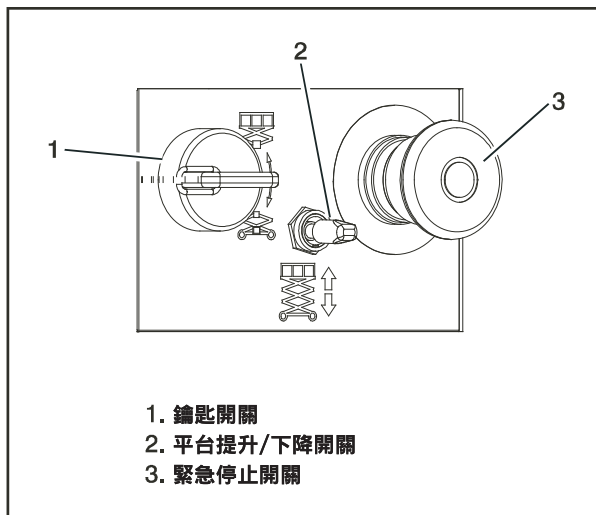


圖 3-1- 地面控制站

4. 蓄電池充電狀態 - 此面板位於地面控制箱的右側，旨在讓操作者精確地瞭解蓄電池充電器的狀態。
- a. 綠色 = 充電完成
 - b. 黃色 = 正在充電
 - c. 紅色 = 充電異常

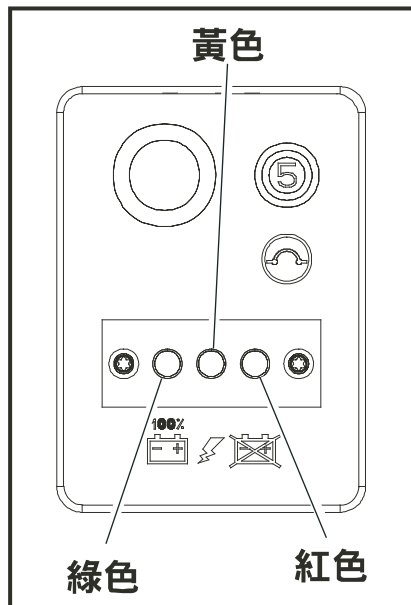
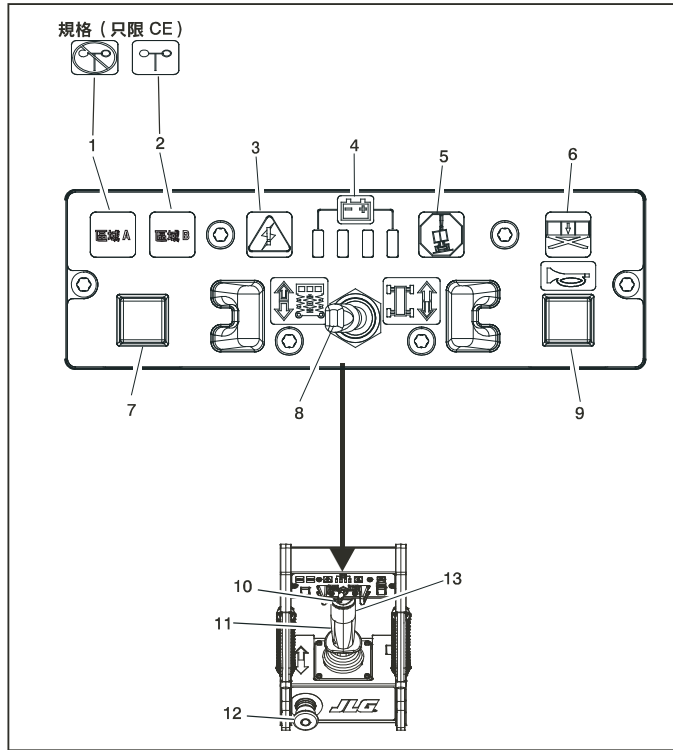


圖 3-2- 蓄電池充電器狀態



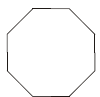
1. 室內 (CE)/區域 A 容量 (ANSI)*
2. 室外 (CE)/區域 B 容量 (ANSI)
3. 系統危險
4. 蓄電池充電指示燈
5. 傾斜指示燈
6. 過載指示燈
7. 容量選擇開關
8. 提升 / 駕駛選擇開關
9. 喇叭
10. 駕駛開關
11. 控制器
12. 緊急停止開關
13. 觸發器開關

注： * 在單一容量的 ANSI 機器上沒有配備指示燈。

圖 3-3- 平台控制站

3.5 平台控制站

注： 平台控制指示燈使用不同形狀的符號提示操作者可能出現的不同類型的操作情況。下面解釋這些符號的含義。



表示潛在危險狀況，如果不修正的話，會導致嚴重人身傷害或死亡。此指示燈為紅色。



表示異常操作狀況，如果不修正，可能導致機器中斷或損傷。此指示燈為黃色。



表示有關操作狀況的重要資訊，即對於安全操作重要的程式。此指示燈為綠色，此外容量指示燈根據平台位置將為綠色或黃色。

1. 室內 (CE) / 區域 A 容量 (ANSI/AUS) - 選定室內 (CE) 或區域 A (ANSI/AUS) 容量時此指示燈會亮起。
2. 室內 (CE) / 區域 A 容量 (ANSI/AUS) - 選定室內 (CE) 或區域 A (ANSI/AUS) 容量時此指示燈會亮起。
3. 系統危險指示燈 - 當故障閃爍代碼確定現存系統中出現問題時，此指示燈會亮起。
4. 蓄電池充電指示燈 (BDI) - 這一組指示燈旨在讓操作者瞭解蓄電池的狀況。
5. 傾斜指示燈警告燈 - 當底盤位於一個超過機器設定坡度的斜坡上時，控制面板上的紅色警告燈亮起。
6. 過載指示燈 (如果配備) - 說明平台過載。

注： 如果過載指示燈亮起，請完全降低機器並減少平台中的重量，不要超過容量標籤上的額定工作負載。

7. 容量選擇開關 - 在型號 2630ES/3246ES 機器上，此開關用於選擇允許的容量區域。在除 2630ES 之外的所有 CE 機器上，此開關用於選擇室內或室外容量區域。
8. 提升 / 駕駛選擇 - 此撥動開關用於選擇駕駛或提升。選擇一種功能後，控制器必須移動到正確方向以啟動該功能。操縱桿在中間位置時必須選定該功能。否則，不會發生功能選擇。
9. 喇叭 - 啟動這種按鈕開關允許操作著當及其在區域中操作時警告作業地點的其他人員。
10. 轉向開關 - 轉向開關是位於駕駛桿頂部的拇指操作開關。將開關向右按下可以將輪子向右轉。將開關向右按下可以將輪子向左轉。
11. 控制器 - 駕駛桿控制三種功能：駕駛、提升和轉向。移動駕駛桿前必須選定駕駛和提升開關。選擇駕駛功能後，

將駕駛桿向前移動可以將機器向前駕駛，將駕駛桿向後移動可以將機器向後駕駛。選擇提升功能後，將駕駛桿向後移動可以提升平台，將駕駛桿向前移動可以降低平台。所有選定功能的速度由手動控制器的行程距離成比例控制。手動控制器頂部的拇指操作的轉向開關會根據啟動的方向啟動轉向輪（向右或向左）。

12. 緊急停止開關 - 一個為平台控制站提供電源的兩個位置的紅色蘑菇狀緊急停止開關，在出現緊急情況時也可以關閉平台功能控制電源。將電源選擇器開關定位到平台，拉出開關可以打開電源，按下開關可以關閉電源。
13. 觸發器開關 - 此開關位於控制器前方。觸發器開關作為一種啟用裝置，在操作駕駛、轉向和提升功能時必須按下。釋放後，操作的功能將停止。



提升平台時如果傾斜指示燈警告燈亮起或喇叭響起，請完全降低平台，然後重新定位機器以便使其在提升平台之前保持水平。

14. 傾斜警告報警喇叭 - 如果底盤位於坡度大於機器設定以及提升平台的斜坡上時，則傾斜警告報警喇叭被啟動。

注： *ANSI/CSA/AUS* 機器配備了傾斜互鎖，如果底盤位於坡度大於機器允許以及提升平台的斜坡上時，將切斷駕駛和提升功能。



沒有完全收縮平台延伸之前，請不要「降低」平台。



如果平台提升超過收起位置並且以高駕駛速度操作，請不要操作機器。

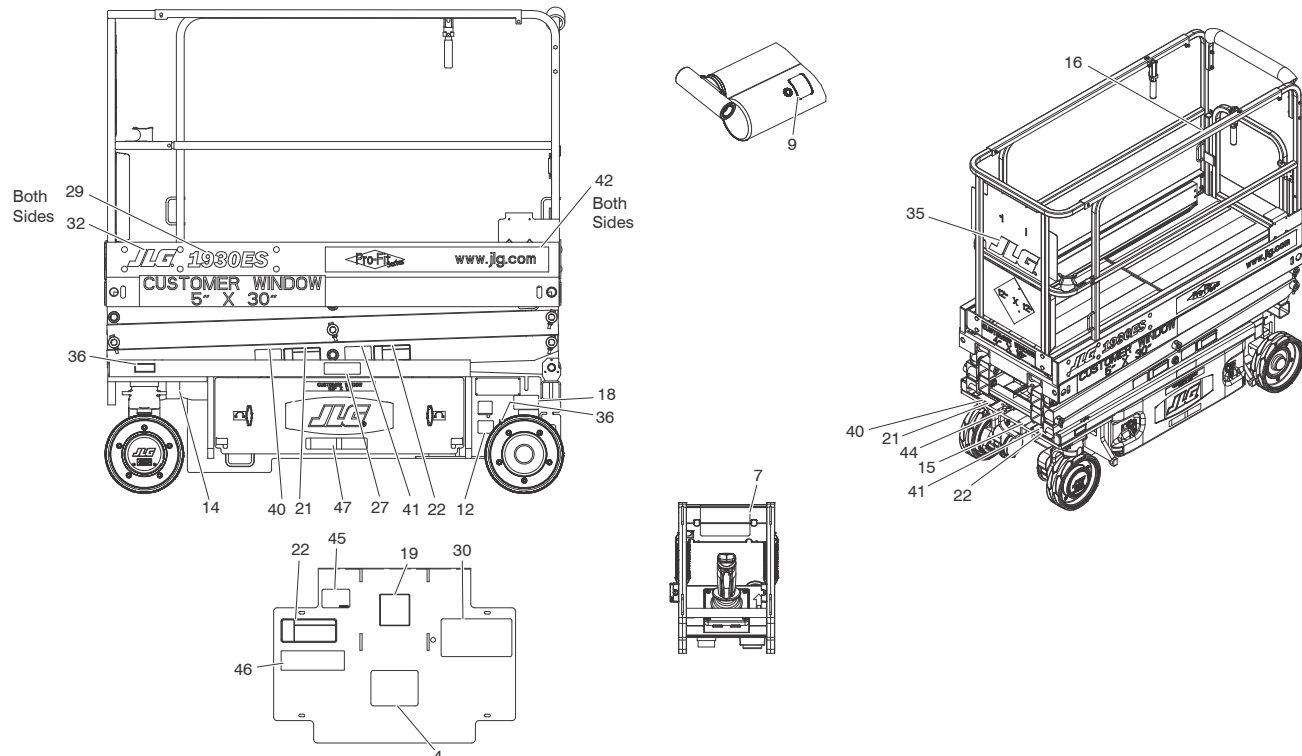


圖 3-4- 標籤位置 - 第 1 頁, 共 6 頁 - 1930ES

3` 3 - 使用者職責和機器控制

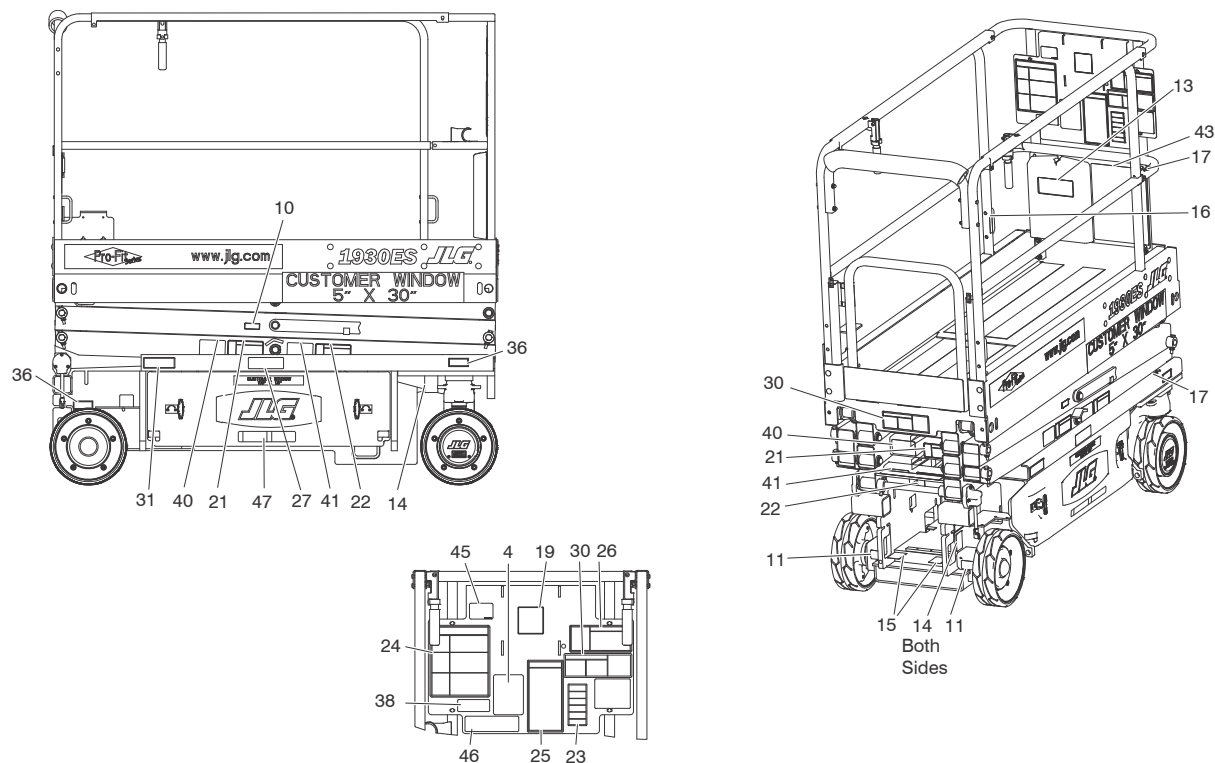


圖 3-5- 標籤位置 - 第 2 頁, 共 6 頁 - 1930ES

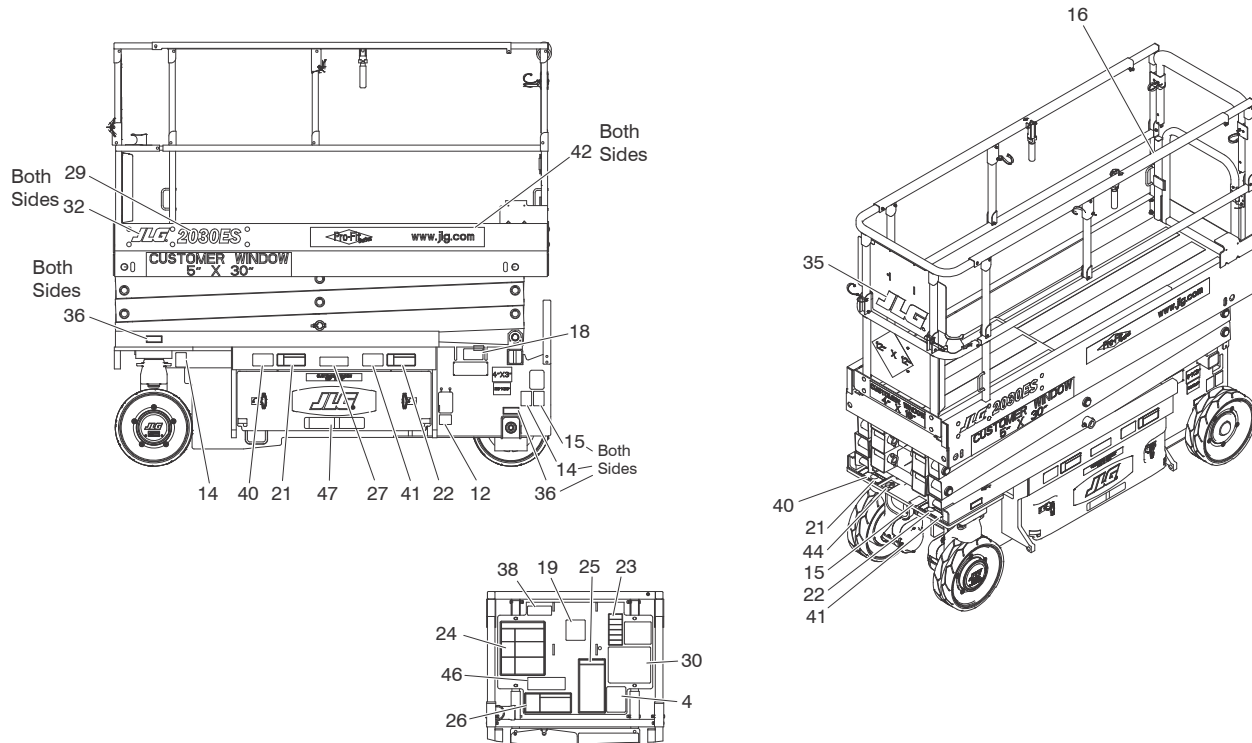


圖 3-6- 標籤位置 - 第 3 頁，共 6 頁 - 2030/2630ES

3` 3 - 使用者職責和機器控制

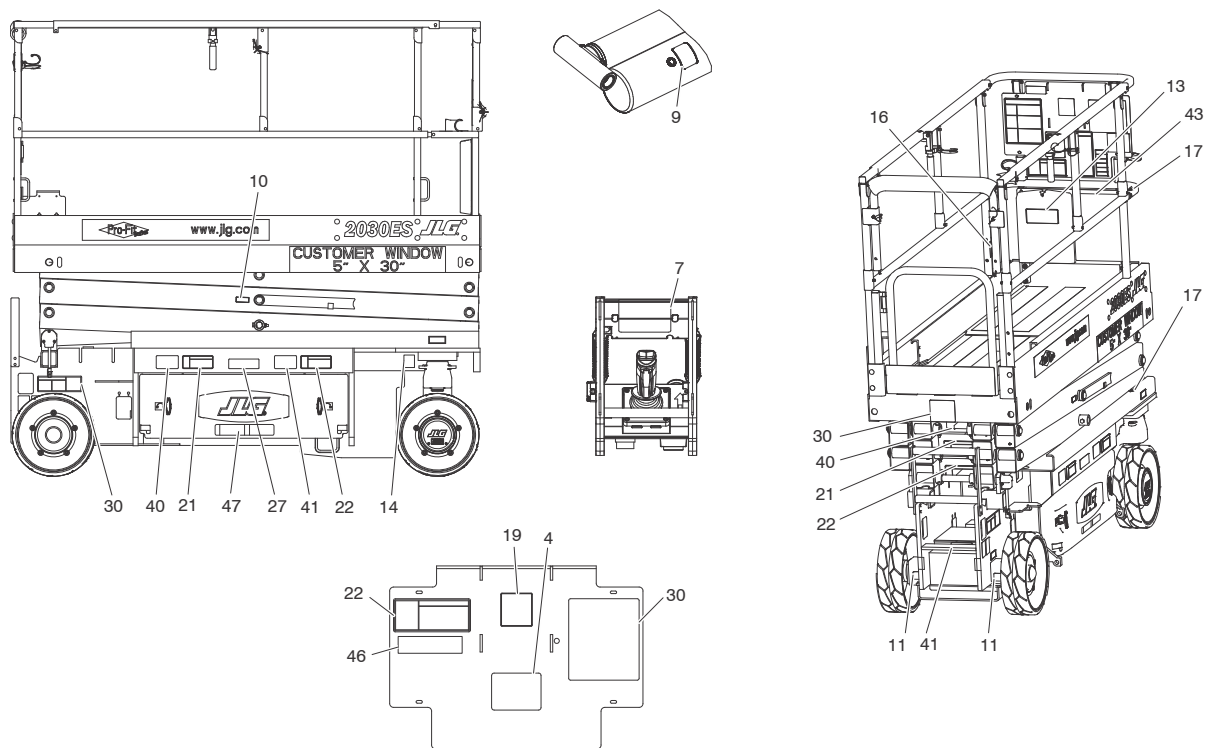


圖 3-7- 標籤位置 - 第 4 頁, 共 6 頁 - 2030/2630ES

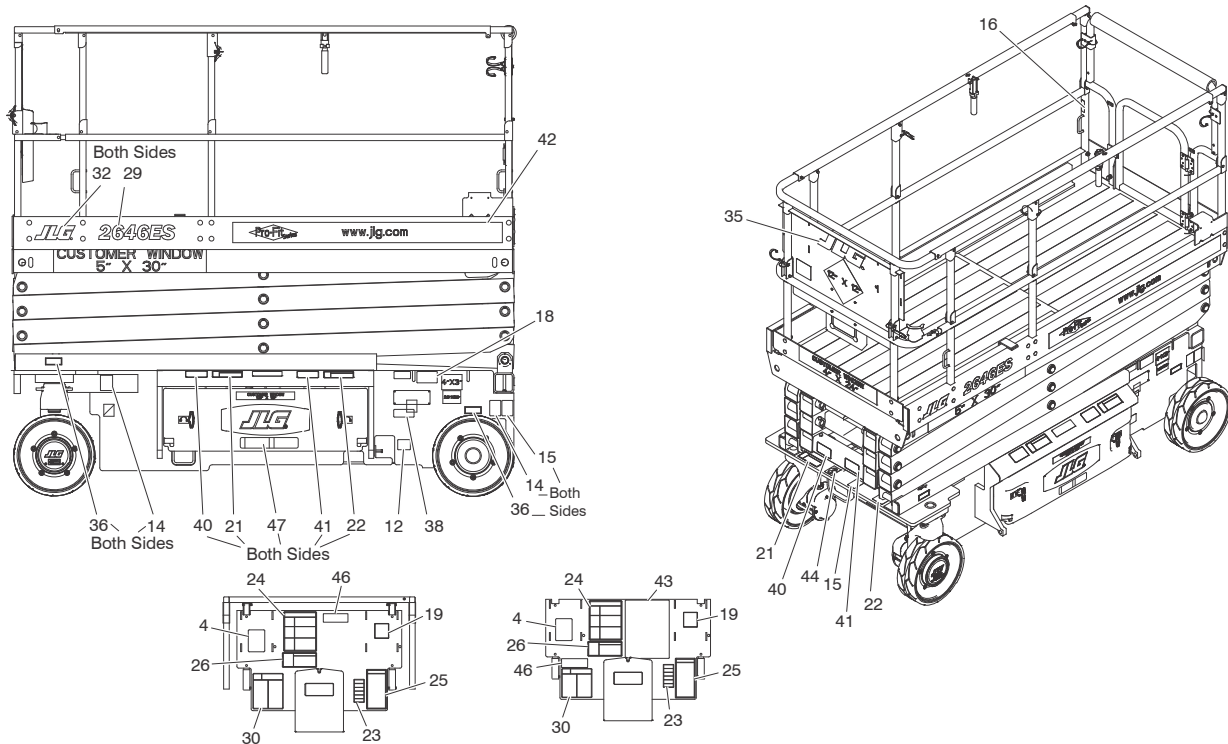


圖 3-8- 標籤位置 - 第 5 頁, 共 6 頁 - 2646/3246ES

3` 3 - 使用者職責和機器控制

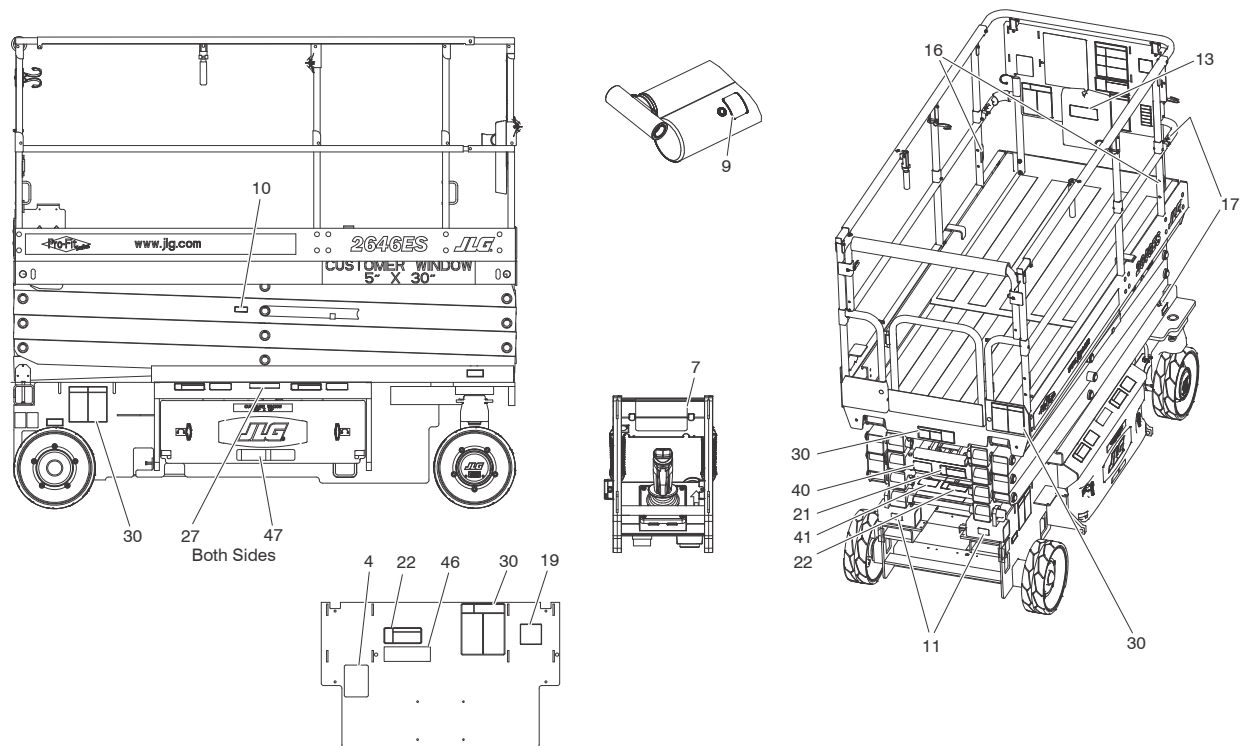


圖 3-9- 標籤位置 - 第 6 頁，共 6 頁 - 2646/3246ES

表 3-1- 標籤位置圖例

物品	ANSI 0275220-3	CE 0275221-3	澳洲 0275222-3	英文 / 西班牙文 0275223-3	英文 / 法文 0275224-3	葡萄牙文 / 西班牙文 0275225-3	英文 / 中文 0275226-3	韓文 0275227-3
1-3	N/A	N/A	N/A	N/A	N/A	N/A	N/A	N/A
4	1700584	1700584	1700584	1700584	1700584	1700584	1700584	1700584
5-6	N/A	N/A	N/A	N/A	N/A	N/A	N/A	N/A
7	1702631	1702631	1702631	1702631	1702631	1702631	1702631	1702631
8	N/A	N/A	N/A	N/A	N/A	N/A	N/A	N/A
9	1704412	1704412	1704412	1704412	1704412	1704412	1704412	1704412
10	1705693	1705693	1705693	1705693	1705693	1705693	1705693	1705693
11	1704016	1704016	1704016	1704016	1703817	1703817	1704016	1704016
12	1702155	1702155	1702155	1702155	1702155	1702155	1702155	1702155
13	1701509	1701509	1701509	1701509	1701509	1701509	1701509	1701509
14	1703811	1703811	1703811	1703811	1703811	1703811	1703811	1703811
15	1703814	1703814	1703814	1703814	1703814	1703814	1703814	1703814
16	1704277	1704277	1704277	1704277	1704277	1704277	1704277	1704277
17	1703819	1703819	1703819	1703819	1703819	1703819	1703819	1703819
18	1703822	1703822	1703822	1703822	1703822	1703822	1703822	1703822
19	1705692	1705692	1705692	1705692	1705692	1705692	1705692	1705692
20	N/A	N/A	N/A	N/A	N/A	N/A	N/A	N/A

表 3-1- 標籤位置圖例

物品	ANSI 0275220-3	CE 0275221-3	澳洲 0275222-3	英文 / 西班牙文 0275223-3	英文 / 法文 0275224-3	葡萄牙文 / 西班牙文 0275225-3	英文 / 中文 0275226-3	韓文 0275227-3
21	1705694	1705673	1705673	1705694	1705694	1705722	1705694	1705694
22	1705695	1705671	1705671	1705695	1705695	1703834	1705695	1705695
23	1705686	N/A	N/A	1705723	1705720	1705726	1705946	1706057
24	1705680	N/A	N/A	1705680	1705680	1705894	1705680	1705680
25	1705679	N/A	N/A	1705679	1705679	1705727	1705679	1705679
26	1705681	N/A	N/A	1705681	1705681	1705721	1705681	1705681
27	1703813	1705670	1705670	1704340	1704339	1704341	1704344	1707022
28	N/A	N/A	N/A	N/A	N/A	N/A	N/A	N/A
29								
(1930	1705642	1705642	1705642	1705642	1705642	1705642	1705642	1705642
ES)	1705643	1705643	1705643	1705643	1705643	1705643	1705643	1705643
(2030	1705644	1705644	1705644	1705644	1705644	1705644	1705644	1705644
ES)	1705645	1705645	1705645	1705645	1705645	1705645	1705645	1705645
(2630	1705646	1705646	1705646	1705646	1705646	1705646	1705646	1705646
ES)								
(2646								
ES)								
(3246								
ES)								

表 3-1- 標籤位置圖例

物品	ANSI 0275220-3	CE 0275221-3	澳洲 0275222-3	英文 / 西班牙文 0275223-3	英文 / 法文 0275224-3	葡萄牙文 / 西班牙文 0275225-3	英文 / 中文 0275226-3	韓文 0275227-3
30 (1930 ES) (2030 ES) (2630 ES) (2646 ES) (3246 ES)	1705638 1705639 1705941 1705640 1705641	1705666 1705667 1705942 1705668 1705704	1705666 1705667 1705887 1705668 1705819	1705638 1705639 1705941 1705640 1705641	1705638 1705639 1705941 1705640 1705641	1705638 1705639 1705941 1705640 1705641	1705638 1705639 1705941 1705640 1705641	1705638 1705639 1705941 1705640 1705641
31	1705699	N/A	N/A	N/A	N/A	N/A	1705699	N/A
32	0272870	0272870	0272870	0272870	0272870	0272870	0272870	0272870
33- 34	N/A	N/A	N/A	N/A	N/A	N/A	N/A	N/A
35	0272870	0272870	0272870	0272870	0272870	0272870	0272870	0272870

表 3-1- 標籤位置圖例

物品	ANSI 0275220-3	CE 0275221-3	澳洲 0275222-3	英文 / 西班牙 牙文 0275223-3	英文 / 法文 0275224-3	葡萄牙文 / 西班牙文 0275225-3	英文 / 中文 0275226-3	韓文 0275227-3
36 (1930 ES) (2030 ES) (2630 ES) (2646 ES) (3246 ES)	1705647 1704134 1706310 1706311 1706311	1705648 1706310 1706310 1706312 1706312	1705648 1706310 1706310 1706312 1706312	1705647 1704134 1706310 1706311 1706311	1705647 1704134 1706310 1706311 1706311	1705647 1704134 1706310 1706311 1706311	1705647 1704134 1706310 1706311 1706311	1705647 1704134 1706310 1706311 1706311
37	N/A	N/A	N/A	N/A	N/A	N/A	N/A	N/A
38	N/A	N/A	N/A	1705303	N/A	1705303	N/A	N/A
39	N/A	N/A	N/A	N/A	N/A	N/A	N/A	3251243
40	N/A	N/A	N/A	1705717	1705725	1705725	1705943	1706052
41	N/A	N/A	N/A	1705718	1705724	1705724	1705944	1706056

表 3-1- 標籤位置圖例

物品	ANSI 0275220-3	CE 0275221-3	澳洲 0275222-3	英文 / 西班牙文 0275223-3	英文 / 法文 0275224-3	葡萄牙文 / 西班牙文 0275225-3	英文 / 中文 0275226-3	韓文 0275227-3
42 (1930 ES) (2030 ES) (2630 ES) (2646 ES) (3246 ES)	1705850 1705850 1705850 1705851 1705851	1705850 1705850 1705850 1705851 1705851	1705850 1705850 1705850 1705851 1705851	1705850 1705850 1705850 1705851 1705851	1705850 1705850 1705850 1705851 1705851	1705850 1705850 1705850 1705851 1705851	1705850 1705850 1705850 1705851 1705851	1705850 1705850 1705850 1705851 1705851
43	N/A	N/A	N/A	3252098	1705719	1705719	1705945	1706053
44	1701499	1701499	1701499	1701499	1701499	1701499	1701499	1701499
45 (1930 ES)	1001092071	1001092497	1001092071	1001092580	1001092071	1001092071	1001092071	1001092071
46	1001094359	1001094359	1001094359	1001094359	1001094359	1001094359	1001094359	1001094359
47	1001146794	1001146795	1001146795	1001146794	1001146794	1001146794	1001146794	1001146794

本頁故意留為空白。

節 4 - 機器操作

4.1 說明

此機器是一種在提升「剪刀」機制頂部的自推進式空中作業平台。這種剪刀提升的設計目的是在超過地面的位置定位人員和他們的工具以及供應品。機器可用於接觸位於地面上的機器或設備之上的作業區域。

JLG 剪刀提升機在平台中擁有主要操作者控制站。通過此控制站，操作者可以前後駕駛和轉向機器、升高和降低平台並操作動力地板擴展（如果配備）。機器的地面控制站將優於平台控制站。地面控制項操作升高和降低。地面控制項只應在平台中的操作者無法降低平台時的緊急情況時使用。

注： 所有平台擴展容量均為 120 公斤 (250 lb)

4.2 操作

平台 / 地面選擇開關

電源選擇器開關作為所需控制站的直接電源。使用地面位置的開關，將電源提供給地面控制站的緊急停止開關。使用地面位置的開關，將電源提供給地面控制站的緊急停止開關。整夜停放機器時開關應在關閉位置。

緊急停止開關

此開關在打開（外）位置時，根據適用情況為地面控制項或平台控制項提供電源。此外，開關可用於在出現緊急情況時關閉功能控制項的電源（按下開關）。

4.3 升高和降低



除非在堅固、水平和光滑的沒有障礙物和孔洞的表面上，否則不要升高平台。

注： 在提升/ 駕駛功能之間選擇時，控制器必須處於中間位置 3 秒鐘才能使功能改變生效。此時機器不起作用。

升高

1. 如果機器電源關閉，請將電源選擇器開關放到所需位置（平台或地面）。
2. 將適當的緊急停止開關定位到打開位置。

注： 如果機器配備有腳踏開關（僅限日本規格），則必須配合控制器上的紅色觸發開關踩下腳踏開關。釋放腳踏開關時會從平台控制項移除電源。

3. 如果從地面控制項操作，請向上定位提升開關並保持，直到達到所需高度。如果從平台控制項操作，請選擇提升功能，捏住紅色觸發開關並保持，將控制器向後（向上）移動並保持，直到達到所需高度。提升開關配合啟用開關工作。釋放觸發開關將停止操作的功能。

降低



降低平台之前，確保剪刀臂區域沒有人員。

注： 機器配備有下降警報，平台降低是可以聽到(CE 選件)。

如果從地面控制項操作，請向下定位提升開關並保持，直到達到所需高度或直到平台完全降低。如果從平台控制項操作，請選擇提升功能，捏住紅色觸發開關並向前（向下）移動並保持，直到達到所需高度或平台完全降低。提升開關配合啟用開關工作。釋放觸發開關將停止操作的功能。

臂防護裝置 (如果配備)

如果機器配備臂防護裝置，則達到預設高度時平台將停止降低並且警報響起。此時，在降低功能再次開始前，必須釋放觸發器開關和控制器。



警告

沒有完全收縮平台擴展之前不要「降低」平台。

平台擴展

平台配備機械擴展地板，允許操作者更好地訪問作業區域。在 1930ES/2030ES/2630ES 此擴展增加了 0.9 米 (3 ft)，在 2646ES 和 3246ES 上，擴展為平台正面增加了 1.2 米 (4 ft)。要擴展地板，請從彈簧鎖中拉出手柄並向上擺，然後使用手柄和欄桿將擴展地板向外推。要收縮地板，請從彈簧鎖中拉出手柄並向上擺，然後使用手柄和欄桿將地板拉回來。確保收縮地板後手柄到位。地板擴展的最大容量為 120 公斤 (250 lb)。

折疊欄桿



警告

不要在欄桿折疊時升起平台。升起平台時欄桿必須處於直立位置並正確固定。

注： 當機器處於收起 (完全降低) 位置時欄桿只能折疊。

注： 確保機器後面的幹壘門向上並鎖定到位。應取下平台控制箱並在欄桿折疊時放在平台上。

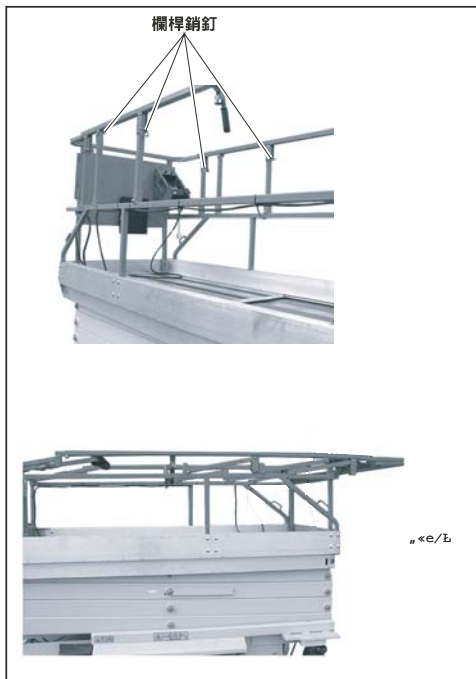
1. 要折疊欄桿，請取出兩個前角和欄桿中心的 4 個欄桿銷釘。
2. 握緊頂部欄桿，小心地向前推動並降低，直到頂部欄桿架在中部欄桿上。



警告

折疊欄桿後離開和進入平台時請格外小心。

3. 要將欄桿提高的直立位置，請用力向機器後面拉動欄桿，並將欄桿銷釘放回欄桿之中。返回乾壘門以降低位置。



4.4 轉向

要使機器轉向，將控制器手柄上的拇指操作的轉向控制開關向右定位可以向右行駛，向左定位可以向左行駛。釋放時，開關將返回中間的位置，並且車輪將保持在之前選定的位置。要將車輪返回到平直位置，必須反向啟動開關直到車輪居中。

4.5 駕駛



平台升起時不要駕駛，除非在光滑、堅固和水平的沒有障礙物和孔洞的表面上。

要避免失去行程控制或在坡度和側坡上傾翻，不要在超過指定的坡度或側坡上駕駛機器。參考 U CE 4-1- 坡度和側坡 V

向前駕駛

1. 將地面控制站的電源選擇器開關定位到平台。
2. 將平台控制站的緊急停止開關定位到打開位置。
3. 在駕駛 / 提升選擇開關上選擇駕駛。
4. 捏住控制器 (操作桿)，按下操作桿正面的紅色觸發器，然後向前移動操作桿開始行程。駕駛繫統成比例控制，因此要加快駕駛速度，請進一步向行程方向推動操作桿。釋放觸發開關將停止操作的功能。

向後駕駛

1. 將地面控制站的電源選擇器開關定位到平台。
2. 將平台控制站的緊急停止開關定位到打開位置。
3. 捏住控制器 (操作桿)，按下操作桿正面的紅色觸發器，然後向前移動操作桿開始行程。駕駛繫統成比例控制，因此要加快駕駛速度，請進一步向行程方向推動操作桿。釋放觸發開關將停止操作的功能。

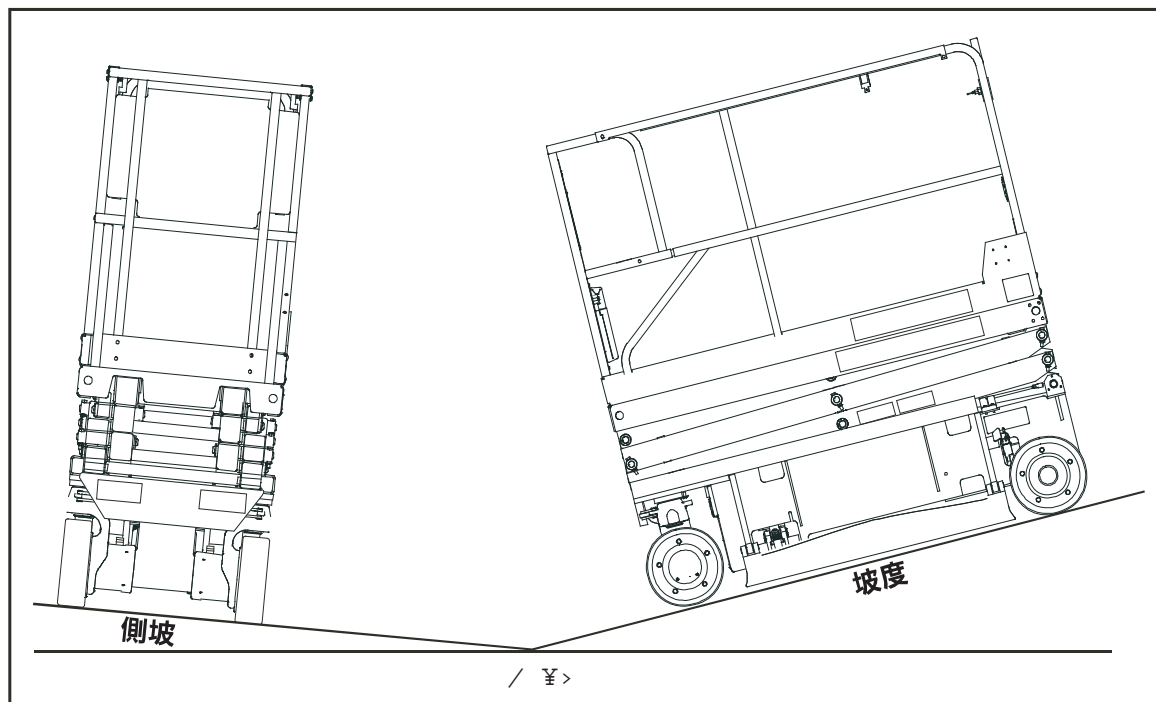


圖 4-1- 坡度和側坡

4.6 停放和收起

停放和收起機器的方法如下：

1. 將機器駕駛到保護和通風良好的區域。
2. 確保平台完全降低。
3. 將適當的緊急停止開關定位到打開位置。
4. 如果必要，請遮蓋說明標牌、小心和警告標籤，以防它們在不利環境中損壞。
5. 將機器停放較長時間時，請至少墊起兩個車輪。
6. 將電源選擇器開關轉到關閉位置並拔出鑰匙，以便禁用機器並防止未經授權的使用。

4.7 蓄電池充電

操作

注： 充電開始前確保機器停放在通風良好的區域。



只能將充電器插頭插入正確安裝和接地的插座。不要使用接地適配器或修改插頭，不要觸摸輸出接頭的未絕緣部分以及未絕緣的蓄電池終端。

充電前連接或斷開蓄電池的連接時，請始終斷開交流電源。

不要打開或拆卸充電器。

如果交流電源線破損或充電器突然爆裂、跌落或出現任何破損，請不要操作充電器。

3` 4 - 機器操作

蓄電池充電器插座位於機器右後側地面控制面板的附近。



蓄電池充電器狀態

蓄電池充電器

1. 將充電器連接到接地插座。
2. 在 Delta-q 充電器上，充電器將自動打開並通過簡短的 LED 指示燈自檢。所有 LED 在兩秒鐘內都會以從上到下的順序閃爍。

3. 如果蓄電池充電器狀態面板上的綠色指示燈亮起，則表示蓄電池完全充滿。

注： 如果蓄電池保持連接狀態，則如果蓄電池電壓低於最低電壓或經過 30 天的時間，則充電器自動重新啟動完整的充電周期。

蓄電池充電器故障代碼 (delta-q)

蓄電池充電器故障代碼 (delta-q) 瞭解閃爍代碼以及如何去除它們。

如果在充電過程中發生故障，則紅色「故障」LED 將閃爍並顯示與錯誤對應的代碼。請參閱™ 4-1,

節 4-1- 蓄電池充電器故障代碼 (delta-q)

閃爍	故障	消除故障
1	蓄電池電壓高	自動恢復 - 說明蓄電池組電壓高
2	蓄電池電壓低	自動恢復 - 說明蓄電池組故障、蓄電池組未連接到充電器或每個單元的蓄電池電壓低於 0.5VDC。檢查蓄電池組和連接
3	充電超時	說明蓄電池在允許的時間內無法充電。如果蓄電池的容量大於設計演算法或者蓄電池損壞、陳舊或狀況糟糕可能出現這種情況。
4	檢查蓄電池	說明蓄電池沒有緩慢充電到開始充電所需的每個單元的最低電壓水平。
5	溫度過高	自動恢復 - 說明充電器由於內部溫度過高而關閉
6	QuiQ 故障	說明蓄電池無法接受充電電流，或在充電器中檢測到內部故障。此故障幾乎始終會在操作前 30 秒內設定。一旦確定蓄電池和連接沒有故障並且在中斷交流電源至少 10 秒鐘後故障 6 再次顯示，則必須將充電器交給合格的維修點。

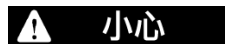
4.8 平台載入

平台最高額定載入容量顯示在平台的標牌上並基於下面的標準：

1. 機器定位在穩固、均勻的表面上。
2. 所有剎車設備嚙合。
3. 請參閱第 6 節瞭解最大平台容量。

注： 記住負載應該在平台上平均分佈至關重要。負載應盡可放在靠近平台中央的位置。

4.9 安全支撐



在機器需要剪刀臂升起並且平台中沒有負載時執行維護，必須使用安全支撐。

要嚙合安全支撐，請升起平台，從其位於機器右側的收起位置搖動安全支撐。降低平台指導安全支撐靠在指定的安全支撐架上。

要存放安全支撐，請升起平台，搖擺安全支撐並將其恢復到收起位置。

4.10 繫緊 / 提升拉環

運輸機器時，平台擴展必須完全收起同時平台完全降低到收起模式，並且機器穩固地固定到卡車或拖車地板上。機器背部有兩個用於提升和繫緊的繫緊 / 提升拉環。機器正面有一個單獨的繫緊拉環。該拉環旨在用於繫緊的目的。不要嘗試從前面的拉環提升機器。



JLG 不建議使用叉車從側面提升機器。如果需要從側面提升機器，則必須小心防止將坑洞保護欄擠到框架上。每次從側面提升機器後，確保在將機器恢復操作前測試坑洞保護系統。

4.11 提升

在必需提升機器時，機器後面有一個叉車容器。使用正確的平壓機和繩索 / 鏈條也可以提升機器。參考圖 4-2- 提升和繫緊示意圖。

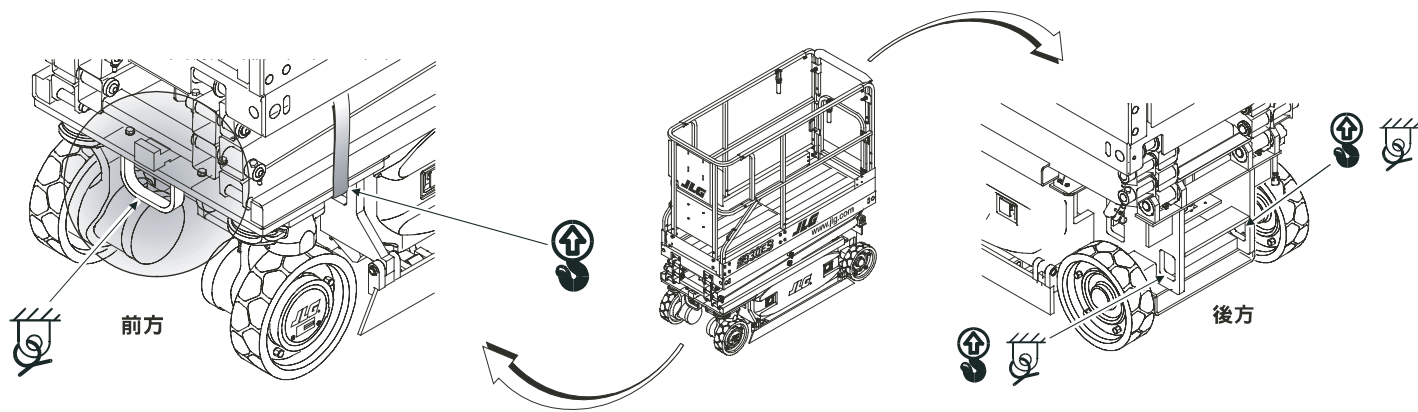


圖 4-2- 提升和繫緊示意圖

4.12 牽引

不建議牽引機器，除非出現機器故障或整體機器電源故障等緊急情況。

電動車釋放裝置

1. 墊起車輪或使用牽引車固定機器。
2. 以地面模式為機器加電。
3. 車釋放裝置電纜懸掛在地面控制面板對面的電池艙中的子上。
4. 將車釋放裝置插頭定位在機器左上角的分析器插頭附近，然後將釋放開關插入插頭。
5. 按下開關以釋放車。
6. 完成牽引後，釋放開關並將車開關移回到電池艙中正確的存儲區域。

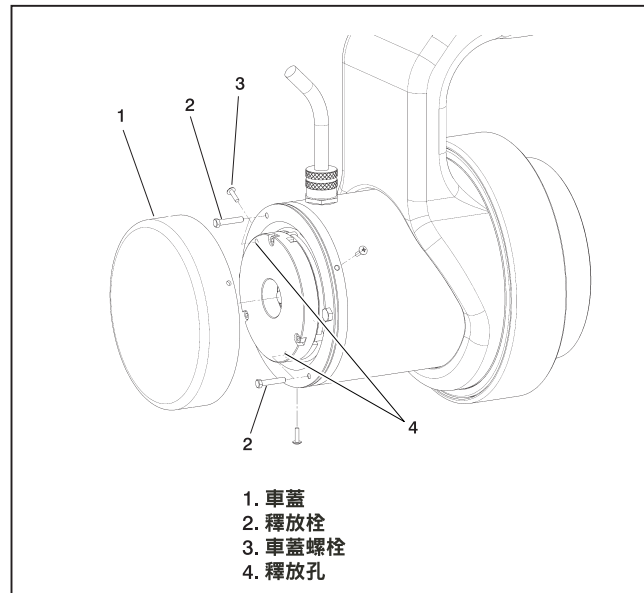
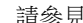

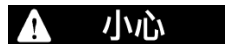


圖 4-3- 手動脫離

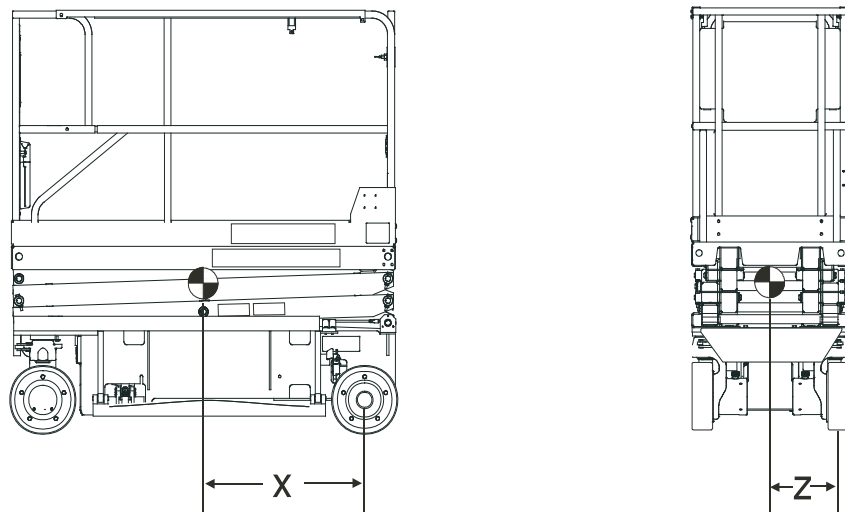
機械車釋放裝置

1. 墊起車輪或使用牽引車固定機器。
2. 以地面模式為機器加電。
3. 從駕駛電機後面去除機蓋。
4. 找到位於電機彈簧盒蓋中的兩個脫離螺栓。
5. 卸下這兩個螺栓並將他們插入車機架的兩個孔中，請參見中的  4-3- 手動脫離  中的專案 4。

6. 向下擰緊螺栓並且車將脫離。
7. 在對面的車輪驅動中重復此程式。
8. 牽引完成後，墊起車輪並從脫離孔中取出螺栓，然後插回



牽引機器後必須從車機架取出脫離螺栓。車不能和車機架中的脫離螺栓嚙合。停放在斜面上時這將使機器旋轉。



型號	軸距 (in.)	X (in.)	Z (in.)
1930ES	63	33,5	13
2030ES	73,9	38,5	13
2630ES	73,9	38,5	13
2646ES	82,32	43,8	20,5
3246ES	82,32	43,8	20,5

型號	軸距 (釐米)	X (釐米)	Z (釐米)
1930ES	160	83.7	33
2030ES	187.7	98.9	33
2630ES	187.7	97.8	33
2646ES	209.1	108.6	52
3246ES	209.1	108.4	52

圖 4-4- 提升和繫緊示意圖

本頁故意留為空白。

節 5 - 緊急程序

5.1 常規

本節提供在機器操作過程中遇到緊急情況時要遵守的程序資訊以及要使用的系統和控制項。操作機器前，職責包括任何工作或與機器接觸的全體人員都應閱讀完整的操作手冊（包括本節在內）。

緊急停止開關

按下這些大的紅色按鈕時，一個位於地面控制站，另一個位於平台控制站，將立即停止機器。



每天檢查機器以確保緊急停止按鈕就位以及地面控制說明就位並且正常。地面控制站

地面控制站位於機器框架左側。此面板上的控制項為從地面優先平台控制項以及控制平台提升和下降功能提供方法。將電源選擇開關放在地面位置，然後操作提升開關以提升或下降。

手動下降

在出現總體電源故障時使用手動下降閥通過重力降低平台。手動下降手柄位於機器後面，在左後輪上。手柄通過電纜連接到提升缸上的手動下降閥。拉手動下降手柄打開閥槽，降低平台。

5.2 緊急操作

使用地面控制項

重要

瞭解如何在緊急情況下使用地面控制項。

地面人員必須徹底熟悉機器操作特徵和地面控制功能。培訓應包括機器操作、閱讀並理解本節以及在類比緊急情況下對控制項的實踐操作。

操作者無法控制機器

1. 只能在其他人員的幫助下從地面控制項操作機器，同時可能需要設備（吊車、高架起重機等）以安全排除危險或緊急情況。
2. 平台上的其他合格人員可以使用平台控制項。如果控制項不能正常工作，請不要繼續操作。
3. 在使用的機器控制項不足或出現故障時，可以使用吊車、叉車或其他設備撤離平台上的人員並穩定其運動。

平台在空中卡住

如果平台被空中結構或設備卡住或絆住，請不要從平台或地面繼續操作機器，除非操作者和人員都撤離到安全位置。只有這樣，才能使用任何必要的設備和人員嘗試釋放平台。不要操作控制項讓一個或多個車輪離開地面。

校正傾斜的機器

適合容量的叉車或同等設備應放置在提升的底盤之下，吊車或其他適合的提升設備用於在底盤被叉車或其他設備降低時提升平台。

事故後檢查

在任何事故後，請徹底檢查機器並首先從地面控制項、然後從平台控制項測試所有功能。除非確保所有損壞都得到修繕並且所有控制項都正常操作，否則不要提升超過 **3 米 (10 feet)**。

5.3 事故通知

必須將涉及產品的任何事故立即通知 **JLG Industries, Inc.**。即便沒有明顯的傷害或財損失，也應通過電話聯繫駐廠的「產品安全和可靠性部門」並提供所有必要的明細。

在東部標準時間上午 8:00 - 下午 4:45 聯繫 **1-877-JLG-SAFE (554-7233)**。

需要注意的是，如果沒有將涉及 **JLG Industries** 產品的事故在 **48 小時**內通知製造商，則可能使針對該特定機器的任何保證失效。

此頁故意保留空白。

節 6 - 一般規格和作者維護

6.1 簡介

手冊的此節為操作者提供正確操作和維護此機器的附加的必要資訊。

此節的維護操作只是作為幫助機器操作者執行每日維護的資訊，並且不能取代「維修和維護手冊」中包括的更徹底的「預防性維護和檢查安排」。

專門用於此機器的其他印刷品：

維修和維護手冊	3121166
插圖零件手冊	3121167

6.2 操作規格

節 6-1- 操作規格

型號	1930ES	2030ES	2630ES	2646ES	3246ES
最大收起行程坡度 (爬坡能力)-參見圖 4-1	25%	25%	25%	25%	25%
最大收起行程坡度 (側坡) 參見圖 4-1	5°	5°	5°	5°	5°
最大平台高度	18.75 ft. 5.7 米	20 ft. 6 米	25.8 ft. 7.9 米	26 ft. 7.9 米	32 ft. 9.8 米
最大輪胎負載 ANSI CE	620 公斤 (1365 lb) 699 公斤 (1540 lb)	832 公斤 (1835 lb)	832 公斤 (1835 lb)	939 公斤 (2070 lb)	1052 公斤 (2320 lb)
地面承受壓力 (ANSI)	139 psi	88 psi	98 psi	150 psi	127 psi
地面承受壓力 (CE)	11 公斤 / 厘米 ²	6.9 公斤 / 厘米 ²	6.9 公斤 / 厘米 ²	11.8 公斤 / 厘米 ²	10.1 公斤 / 厘米 ²
最大駕駛速度	4.8 公里每小時 (3 mph)	4.8 公里每小時 (3 mph)	4.4 公里每小時 (2.75 mph)	4 公里每小時 (2.5 mph)	4 公里每小時 (2.5 mph)
最大風速 (根據型號、市場和室內 / 室外選擇而有所不同)	12.5 米 / 秒 (28 mph)	12.5 米 / 秒 (28 mph)	12.5 米 / 秒 (28 mph)	12.5 米 / 秒 (28 mph)	12.5 米 / 秒 (28 mph)
最大手動力量	參考機器上的標籤				

節 6-1- 操作規格

型號	1930ES	2030ES	2630ES	2646ES	3246ES
最大液壓	1800 psi	1800 psi	1700 psi (單) 1850 psi (雙)	2000 psi	2000 psi
內側轉向角度	90°	90°	90°	90°	90°
外側轉向角度	69°	73°	73°	67°	67°
電力系統電壓(直流)	24 伏	24 伏	24 伏	24 伏	24 伏
大約機器毛總重量 - ANSI/CSA	2685 lb	3750 lb	4750 lb	4770 lb	4780 lb
大約機器毛總重量 - CE/ 澳洲	1495 公斤	2020 公斤	2155 公斤	2600 公斤	2765 公斤
與坑洞保護系統之間的向上地面間隙	8.9 厘米 (3.5 in)				
與坑洞保護系統之間的向上地面間隙	2.5 厘米 (1 in)	1.9 厘米 (.75 in)			

節 6-2- 容量

型號	ANSI/CSA		CE 室內		CE 室外		澳洲室內		澳洲室外	
	最大容量	最大人員	最大容量	最多人員	最大容量	最多人員	最大容量	最多人員	最大容量	最多人員
1930ES	227 公斤 (500 lb)	2	230 公斤	2	120 公斤	1	230 公斤	2	120 公斤	1
2030ES	363 公斤 (800 lb)	2	360 公斤	2	160 公斤	1	360 公斤	2	160 公斤	1
2630ES 單容量	227 公斤 (500 lb)	2	230 公斤	2	-	-	230 公斤	2	-	-
2630ES 雙容量 至 20 ft	363 公斤 (800 lb)	2	360 公斤	2	-	-	360 公斤	2	-	-
2630ES 雙容量 至 26 ft	227 公斤 (500 lb)	2	230 公斤	2	-	-	230 公斤	2	-	-
2646ES	454 公斤 (1000 lb)	2	450 公斤	2	230 公斤	2	450 公斤	2	230 公斤	2

節 6-2- 容量

型號	ANSI/CSA		CE 室內		CE 室外		澳洲室內		澳洲室外	
	最大容量	最大人員	最大容量	最多人員	最大容量	最多人員	最大容量	最多人員	最大容量	最多人員
3246ES 至 26 ft.	454 公斤 (1000 lb) 區域 A	2	450 公斤	2	320 公斤	1	320 公斤	2	320 公斤	1
3246ES 至 32 ft.	317 公斤 (700 lb) 區域 B	2	320 公斤	2	320 公斤	1	320 公斤	2	320 公斤	1

尺寸資料

節 6-3- 尺寸

型號	1930ES		2030ES		2630ES		2646ES		3246ES	
	英尺	米	英尺	米	英尺	米	英尺	米	英尺	米
度量單位										
平台高度 - 升起	18.75	5.7	20	6	25.4	7.8	26	7.9	31.8	9.7
平台高度 - 收起	2.9	0.9	3.6	1.1	4	1.2	4	1.2	4	1.2
工作高度	25	7.6	26	7.9	32	9.8	32	9.8	38	11.6
整體收起機器高度 - 欄桿打開	6.5	2	7.2	2.2	7.7	2.3	7.7	2.3	7.7	2.3
整體收起機器高度 - 欄桿打開	-	-	6	1.8	6.4	1.9	6.4	1.9	6.4	1.9
欄桿高度 (從平台地板)	3.6	1.1	3.6	1.1	3.6	1.1	3.6	1.1	3.6	1.1
整體機器寬度	2.5	0.8	2.5	0.8	2.5	0.8	3.7	1.2	3.7	1.2
整體機器長度 - 地板收起	6	1.9	7.5	2.3	7.5	2.3	8.2	2.5	8.2	2.5
整體機器長度 - 地板擴展	9	2.8	10.5	3.2	10.5	3.2	12.4	3.8	12.4	3.8
平台尺寸 - 長度	6.1	1.9	7.5	2.3	7.5	2.3	8.2	2.5	8.2	2.5
平台尺寸 - 寬度	2.5	0.8	2.5	0.8	2.5	0.8	3.7	1.1	3.7	1.1

節 6-3- 尺寸

型號	1930ES		2030ES		2630ES		2646ES		3246ES	
	英尺	米	英尺	米	英尺	米	英尺	米	英尺	米
度量單位										
平台擴展長度	3	0.9	3	0.9	3	0.9	4.2	1.3	4.2	1.3
軸距	63	1.6	73.9	1.9	73.9	1.9	82.3	2	82.3	2

容量

節 6-4- 容量

型號	1930ES/	2030ES/2630ES	2646ES/3246ES
液壓箱	7.6 升 (2 Gal.)	7.6 升 (2 Gal.)	11.3 升 (3 Gal.)
液壓系統 (包括液壓箱)	8.3 升 (2.2 Gal)	10.6 升 (2.8 Gal)	19.9 升 (5.3 Gal)

輪胎

節 6-5- 輪胎規格

型號	1930ES	2030ES	2630ES	2646ES	3246ES
尺寸	323 毫米 x 100 毫米	415 毫米 x 125 毫米			
最大輪胎負載	1134 公斤 (2500 lbs)	1814 公斤 (4000 lbs)			
輪栓扭矩	142-163 牛頓米 (105 - 120 ft lb)				

蓄電池

節 6-6- 蓄電池規格

電壓	每個蓄電池 6V
安培小時（標準蓄電池）	220 安培
安培小時（可選高輸出蓄電池）	245 安培



不要使用不同重量和規格的物品取代對穩定性至關重要的物品，例如蓄電池或實心輪胎。不要以任何方式修改設備以影響穩定性。

6.3 關鍵穩定性高度

節 6-7- 關鍵穩定性高度

部件	1930 ES		2030ES		2630ES		2646ES		3246ES	
	lb	公斤	lb	公斤	lb	公斤	lb	公斤	lb	公斤
車輪和輪胎組件（每一個）	15	7	40	18	40	18	40	18	40	18
車輪 / 輪胎和駕駛組件 （每一個）	93	42	93	42	93	42	93	42	93	42
蓄電池 - 標準（每一個）	62	28	62	28	71	32	71	32	71	32
蓄電池 - 標準 - 組合	248	112	248	112	248	112	248	112	248	112

潤滑

液壓油

節 6-8- 液壓油

液壓系統操作 溫度範圍	SAE 黏度
-18°C 到 -5°C (0°F 到 +23°F)	10W
-18°C 到 +99°C (0°F 到 +210°F)	10W-20 , 10W-30
+10°C 到 +99°C (50°F 到 +210°F)	20W-20

注： 溫度持續低於 -7°C(20°F) 時，JLG Industries 建議使用 Mobil DTE13 。

注： 除 JLG 建議外，不建議混合不同品牌或類型的油，因為它們可能不包含相同的必須添加劑或粘度可比性。如果希望使用除 Mobilfluid 424 之外的液壓油，請聯繫 JLG Industries 獲得適當建議。

注： 液壓油必須具備抗磨損質量，至少滿足 API 服務分類 GL-3，以及用於移動液壓系統服務的足夠化學穩定性。 JLG Industries 建議使用 Mobilfluid 424 液壓油，其 SAE 粘度指數為 152 。

潤滑規格

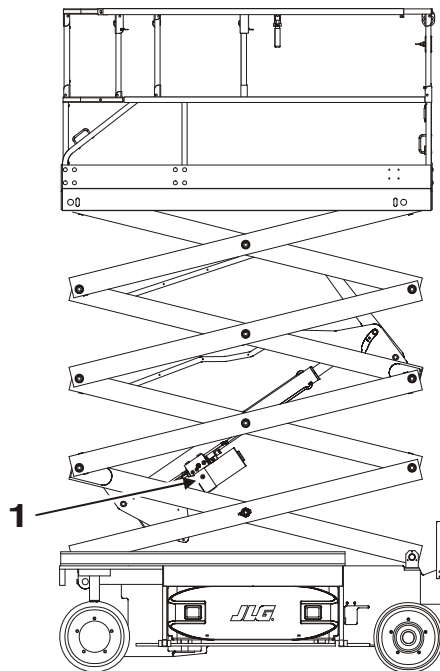
節 6-9- 潤滑規格

要點	規格
MPG	多用途油脂的最低滴落點為 350°F。出色的防水性能和黏性，以及極端的壓力類型。 (最低 Timken OK 40 磅。)
EPGL	極端壓力齒輪潤滑 (油) 符合 API 服務類別 GL-5 或 MIL-Spec MIL-L-2105。
HO	液壓油 Mobil DTE 11M

節 6-10- Mobil DTE 11M 規格

ISO 黏度	#15
重力 API	31.9
最大流點	-40°C (-40°F)
最低燃點	166°C (330°F)
黏度	
在 40°C	15 cSt
在 100°C	4.1 cSt
在 100°F	80 SUS
在 210°F	43 SUS
cp 在 -30°F	3.200
黏度指數	140

6.4 操作者維護



1. 液壓油

圖 6-1- 潤滑示意圖

油檢查程序 (1)

潤滑點 - 填充插頭

容量

1930ES/2030ES/2630ES	2646ES/3246ES
7.6 升 (2 Gal.)	11.3 升 (3 Gal.)

潤滑 - 液壓油

間隔 - 每 6 個月

1. 把剪刀提升機放到平坦和水平表面以及平台為空時，然後將安全支撐搖出其收起位置。
2. 繼續提升平台直到完全可以到達附加到提升缸的箱右側的加油插頭。

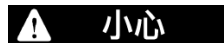


確保正確支撐剪刀臂。

注： 2630ES/2646ES/ 3246ES 平台必須比 1930ES 和 2030ES 提升的要高以訪問油插頭。



3. 從加油插頭區域擦除所有污垢和碎屑。
4. 緩慢移動加油插頭以緩解可能在油箱中積聚的任何壓力。
5. 要檢查油位，請降低平台讓它靠在安全支撐上。



箱中可能最多有 10 PSI 壓力。

3` 6 - 一般規格和作者維護

6. 移除插頭後，油位在加油口應完全充滿，剪刀臂從加油口靠在安全支撐上。
7. 如果需要額外的油，請使用帶靈活管口的管子或塑膠擠瓶添加適當等級的油。加到油溢出開口。

注： 建議潤滑間隔根據機器在正常條件下的操作。對於用於多班次操作和 / 或暴露在不利環境或條件中的機器，潤滑頻率必須相應提高。

注： 取出插頭時注意不要加入任何雜質（灰塵、水等）。

8. 更換插頭並且扭矩為 56 牛頓米 (40 ft. lbs.)。
9. 取下液壓部件或更換時，迴圈剪刀臂幾次並參閱 步驟 3 和 4 檢查油位。

6.5 輪胎和車輪

輪胎磨損和損壞

定期檢查輪胎是否磨損和損壞。需要更換邊緣磨損或輪廓變形的輪胎。表面區域或側壁嚴重損壞的輪胎，在將機器恢復工作前需要立即評估。

車輪和輪胎更換

更換的車輪必須和原來的具有相同的直徑和外觀。更換的輪胎必須和被更換的具有相同的尺寸和額定值。

車輪安裝

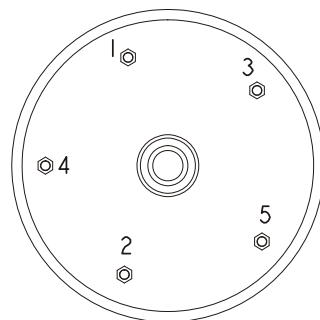
應用和保持適當的車輪安裝扭矩至關重要。



必須安裝車輪螺母並保持在適當的扭矩以防車輪鬆動、螺栓破裂以及潛在的車軸和車輪分離。確保僅使用匹配車輪錐角的螺母。

將四方螺帽擰緊為適當扭矩以防車輪鬆動。使用扭矩扳手擰緊緊固件。如果沒有扭矩扳手，請使用十字扳手擰緊緊固件，然後立即讓維修廠或經銷商擰緊四方螺帽到正確扭矩。過度擰緊會導致車輪上的螺栓破裂，或是安裝螺栓孔永久變形。安裝車輪的適當程式如下所示：

1. 用手擰動所有螺母以防交叉螺紋。不要在螺紋或螺母上使用潤滑劑。
2. 按下列順序擰緊螺母。



3` 6 - 一般規格和作者維護

3. 擰緊螺母應按階段進行。根據建議的順序，擰緊每個車輪扭矩的螺母。

4. 首次在公路上使用以及每次卸下車輪後，都要對車輪螺母施加扭矩。在首 10 英里、25 英里和 50 英里時檢查扭矩。隨後定期檢查。

節 6-11- 車輪扭矩表

扭矩順序		
第 1 階段	第 2 階段	第 3 階段
28-42 牛頓米 (20-30 ft lbs)	91-112 牛頓米 (65-80 ft lbs)	142-163 牛頓米 (105-120 ft lb)

節 7 - 檢查和維修記錄

表 7-1- 檢查和維修記錄

日期	備註



Corporate Office
JLG Industries, Inc.
1 JLG Drive
McConnellsburg PA. 17233-9533
USA

電話：(717) 485-5161
傳真：(717) 485-6417

JLG 全球地址

JLG Industries (Australia)
P.O. Box 5119
11 Bolwarra Road
Port Macquarie
N.S.W. 2444

澳洲
電話：(61) 2 65 811111
傳真：(61) 2 65 810122

JLG Latino Americana Ltda.
Rua Eng. Carlos Stevenson,
80-Suite 71
13092-310 Campinas-SP

巴西
電話：(55) 19 3295 0407
傳真：(55) 19 3295 1025

JLG Industries (UK)
Unit 12, Southside
Bredbury Park Industrial Estate
Bredbury
Stockport
SK6 2sP

英格蘭
電話：(44) 870 200 7700
傳真：(44) 870 200 7711

JLG Deutschland GmbH
Max Planck Strasse 21
D-27721 Ritterhude/Ihlpohl
Bei Bremen

德國
電話：(49) 421 693 500
傳真：(49) 421 693 5035

JLG Industries (Italia)
Via Po. 22
20010 Pregnana Milanese - MI

義大利
電話：(39) 02 9359 5210
傳真：(39) 02 9359 5845

JLG Europe B.V.
Jupiterstraat 234
2132 HJ Hoofddorp

荷蘭
電話：(31) 23 565 5665
傳真：(31) 23 557 2493

JLG Polska
Ul. Krolewska
00-060 Warszawa

波蘭
電話：(48) 91 4320 245
傳真：(48) 91 4358 200

JLG Industries (Europe)
Wright Business Centre,
1 Lonmay Road
Queenslie, Glasgow

蘇格蘭
電話：(44) (0) 141 781 6725
傳真：(44) (0) 141 773 1908

JLG Industries (Pty) Ltd.
Unit 1, 24 Industrial Complex
Herman Street
Meadowdale
Germiston

南非
電話：(27) 11 453 1334
傳真：(27) 11 453 1342

Plataformas Elevadoras
JLG Iberica, S.L.
Trapadella, 2
P.I. Castellbisbal Sur
08755Castellbisbal

西班牙
電話：(34) 93 77 24700
傳真：(34) 93 77 11762

JLG Industries (Sweden)
Enköpingsvägen 150
Box 704
SE - 175 27 Järfälla

瑞典
電話：(46) 8 506 59500
傳真：(46) 8 506 59534